



I.I.S. “Confalonieri - De Chirico”

Via B.M. De Mattias, 5 - 00183 Roma (RM)

Tel. 06121122085/86- Fax 06/70490084

Internet: www.confalonieridechirico.edu.it - Pec: RMIS09700A@pec.istruzione.it

C.F. 80200610584 - C.M. RMIS09700A



PROTOCOLLO DI ATTUAZIONE ANTICOVID STUDIO D&M

Misure per il contrasto ed il contenimento della diffusione
del virus COVID-19 negli ambienti di lavoro

DATA: 08 ottobre 2020

Rev. 00– Prima emissione del 18/05/2020

Rev. 01– Seconda emissione - integrazione Piano Scuola 2020-2021

Rev. 02 – Terza emissione - integrazione D.L. n. 125 del 7 ottobre 2020

IL DATORE DI LAVORO
DIRIGENTE SCOLASTICO

(prof.ssa NADIA PETRUCCI)

in collaborazione con
CONSULENTI COVID

(dr. ANTONELLO DE BLASI)

(dr. ALESSANDRO MENGARELLI)

per consultazione
IL RAPPRESENTANTE DEI LAVORATORI
PER LA SICUREZZA

(prof.ssa MARIA ASSUNTA GASBARRO)

elaborato da



Studio Tecnico di Consulenza
Sicurezza ed Igiene Luoghi di Lavoro

dr. Antonello De Blasi – dr. Alessandro Mengarelli

tel. 0671511000 - 3475852585 - 3409403151 - email: studiotecnicodem@gmail.com

Pagina 1 di 112

Rev. 02 del 08/10/2020

INDICE

1. PREMESSA.....	5
2. RIFERIMENTI NORMATIVI	10
3. DEFINIZIONI.....	15
3.1. Generalità.....	15
3.2. Termini utili e definizioni	18
4. VALUTAZIONE DEL RISCHIO E SCELTA DI UN PROTOCOLLO OPERATIVO.....	20
4.1. Valutazione del rischio per l'attività.....	20
4.2. Perché la scelta del protocollo di attuazione	22
5. AZIONI PREVENTIVE PER L'INTERA ATTIVITÀ.....	25
6. SALUTE PUBBLICA: attuazione delle disposizioni previste dal DPCM 11/03/2020 sulla limitazione delle occasioni di contatto.....	26
7. AMBIENTI DI LAVORO: attuazione delle disposizioni previste dal protocollo condiviso del 14/03/2020, aggiornato il 24/04/2020 e dal Piano Scuola 2020-2021, oltre che dai suggerimenti dei documenti tecnici	28
7.1. Misure di prevenzione e protezione.....	28
7.1.1. Informazione e formazione	28
7.1.2. La sanificazione degli ambienti e delle superfici.....	33
7.1.2.1 La sanificazione straordinaria.....	34
7.1.2.2. La sanificazione ordinaria.....	37
7.1.2.3. Registro delle sanificazioni.....	39
7.1.3. La sanificazione degli impianti aeraulici centralizzati.....	41
7.1.3.1. Procedura di sanificazione straordinaria degli impianti aeraulici.....	41
7.1.3.2. Procedura di sanificazione ordinaria e gestione degli impianti aeraulici.....	44
7.1.4. Le precauzioni igieniche personali.....	45
7.1.5. I dispositivi di protezione individuale.....	47
7.1.5.1. Mascherine chirurgiche.....	50

7.1.5.2. Mascherine FFP2	53
7.1.5.3. Guanti monouso	54
7.1.6. Smaltimento dei dpi.....	55
7.1.6.1. Contenitori per il conferimento di mascherine e guanti: posizionamento, caratteristiche, movimentazione	57
7.1.7. Comitato Vigilanza, Autoregolamentazione e Revisione COVID-19	58
7.2. Misure organizzative	60
7.2.1. Gestione degli spazi di lavoro.....	60
7.2.1.1. Il layout degli ambienti.....	60
7.2.1.2. Gestione degli spazi comuni (mensa, spogliatoi, distributori bevande e snack).....	64
7.2.1.3. Layout delle aule e distanziamento in palastre e laboratori.....	65
7.2.1.4. Enti ospitanti progetti di alternanza scuola-lavoro	72
7.2.1.5. Aerazione/ventilazione degli ambienti, naturale e forzata.....	72
7.2.2. Gestione del personale e degli studenti	77
7.2.2.1. Turnazione, trasferte e smart working	78
7.2.2.2. Gestione entrate/uscite dipendenti	80
7.2.2.1. Gestione entrate/uscite studenti.....	80
7.2.2.2. Spostamenti interni, riunioni ed eventi.....	81
7.2.2.3. Gestione dei fornitori e del personale esterno (genitori, ...)	82
7.2.2.4. La gestione dell'intervallo e della ricreazione.....	84
7.2.2.5. Il lavoratore sintomatico/asintomatico	85
7.2.2.6. Il lavoratore fragile	89
7.2.2.7. Il Medico Competente e la sorveglianza sanitaria.....	94
7.3. Le misure specifiche di prevenzione	99
7.3.1. Il rientro del personale alla riapertura della scuola	99
7.3.2. La gestione del pubblico (studenti, genitori e cittadini).....	101
7.3.3. L'esame di stato	102
7.3.3.1. Come deve comportarsi il docente	104
7.3.3.2. Come deve comportarsi lo studente.....	105

7.3.3.3. *Misure di pulizia e di igienizzazione*107
7.3.3.4. *Misure organizzative*108
7.3.3.5 *Organizzazione dei locali scolastici e misure di prevenzione per lo svolgimento dell'esame*.....109

1. PREMESSA

Il presente documento affronta, con approccio analitico e prevenzionistico, la valutazione del rischio COVID-19 negli ambienti di lavoro della nostra Scuola e tutte le criticità ad essa correlate a seguito della diffusione del SARS-CoV-2 nel territorio nazionale.

L'obiettivo è quello di *“fornire indicazioni operative finalizzate ad incrementare, negli ambienti di lavoro non sanitari, l'efficacia delle misure precauzionali di contenimento concordate per contrastare l'epidemia”*, ottemperando al protocollo condiviso di regolamentazione delle misure per il contrasto e il contenimento della diffusione del COVID-19 negli ambienti di lavoro, quello datato 24 aprile 2020.

Il suddetto protocollo identifica il COVID-19 come un rischio biologico generico (negli ambienti di lavoro non sanitari) per il quale occorre adottare misure uguali per tutta la popolazione. Non essendo pertanto tale rischio ascrivibile alle fasi ed ai processi di lavoro in cui si articola l'attività professionale della nostra Scuola, si ritiene di non dover revisionare il Documento di Valutazione dei Rischi (DVR), ma di procedere con l'adozione di un Protocollo operativo di gestione del rischio da Coronavirus negli ambienti di lavoro non sanitari, dunque specifico per il nostro contesto scolastico.

Quanto detto a proposito della revisione del DVR è sostenuto anche nella nota nr. 89/2020 dell'Ispettorato Nazionale del Lavoro, in cui si legge: *non è necessario l'aggiornamento del DVR, ma è comunque opportuno formalizzare l'attenzione posta dall'azienda al rischio di contagio, attraverso la creazione di un appendice al Documento di Valutazione dei Rischi (DVR). Con questa nota, l' Ispettorato Nazionale del Lavoro infatti interviene a seguito delle numerose richieste di chiarimenti in ordine agli adempimenti in materia di sicurezza e salute riconducibili alla emergenza COVID-19, per quanto concerne la valutazione dei rischi e l'eventuale aggiornamento del DVR.*

Rispetto a tale obbligo si pongono orientamenti applicativi differenziati nei casi in cui l'agente biologico, che origina il rischio, non sia riconducibile all'attività del datore di lavoro, ma si concretizzi in una situazione esterna che pur si può riverberare sui propri lavoratori all'interno dell'ambiente di lavoro per effetto delle dinamiche esterne non controllabili dal datore di lavoro (rischio generico).

In tali casi il datore di lavoro non sarebbe tenuto all'aggiornamento del DVR in quanto trattasi di un rischio non riconducibile all'attività e ai cicli di lavorazione (rischio professionale) e, quindi, non rientranti nella concreta possibilità di valutarne con piena consapevolezza tutti gli aspetti gestionali del rischio, in termini di eliminazione alla fonte o riduzione dello stesso, mediante l'attuazione delle più opportune e ragionevoli misure di prevenzione tecniche organizzative e procedurali tecnicamente attuabili.

Già queste prime considerazioni sono di per sé sufficienti per “non ritenere necessario l'aggiornamento del Documento di Valutazione dei Rischi in relazione al rischio associato all'infezione, diverso è il caso degli ambienti di lavoro sanitario o socio-sanitario o qualora il rischio biologico sia un rischio di natura professionale”.

Tutto ciò premesso, la nostra Scuola ha pensato di adottare il **Protocollo di Attuazione AntiCovid Studio D&M** -in appendice al ns DVR- e le diverse misure di prevenzione in esso contenute, che possono essere applicate come estensione ed integrazione delle indicazioni di tutta la normativa attualmente in vigore, così come richiamata nel seguito del documento.

Il presente Protocollo costituisce attuazione di quello nazionale, sottoscritto in data 14 marzo 2020 e integrato con protocollo del 24 aprile 2020 “Linee Guida condivise” dalle organizzazioni datoriali e sindacali (CGIL, CISL e UIL).

Quindi

Preso atto che il Governo favorisce, per quanto di sua competenza la piena attuazione del protocollo;

Condivisi i principi del protocollo nazionale;

Considerate le differenti opzioni previste dalla legge e dal protocollo nazionale per far fronte alla diffusione del COVID-19;

Valutata la necessità di adottare un Protocollo Scolastico che, nel rispetto dei principi di quello nazionale, li adatti alla specificità del contesto;

Considerato che, secondo il protocollo nazionale, le misure previste nello stesso possono essere integrate da altre equivalenti o più incisive, secondo la peculiarità della propria organizzazione;

Evidenziato che l'attività lavorativa prevede prevalentemente interazione e contatto con il pubblico e quindi una maggiore esposizione al rischio contagio;

Tenuto conto degli esiti della previa consultazione delle rappresentanze sindacali della Scuola e/o del RLS e/o dei lavoratori avvenuta nella riunione del _____;

Ricordato che, a valle della elaborazione del presente Protocollo, saranno monitorate le misure adottate e le implementazioni, con affidamento di questo compito al Comitato di Vigilanza, Autoregolamentazione e Controllo;

l'Istituto "Confalonieri - De Chirico", in persona del Dirigente Scolastico, adotta il **Protocollo di Attuazione AntiCovid Studio D&M** quale documento esecutivo integrato di tutte le disposizioni in materia di contenimento e anticontagio COVID-19 e, quindi, anche del protocollo nazionale adottato il 14 marzo 2020 e aggiornato il 24 aprile 2020 tra le Parti Sociali, alla presenza dei Rappresentanti di Governo e dei Ministeri Competenti.

Quello dello Studio D&M è un Protocollo di Attuazione approntato e attivato con la finalità di armonizzare la convivenza degli interessi multifattoriali della pluralità dei

ruoli ivi presenti e confida in un approccio “proattivo” di ciascun componente della nostra Scuola.

Con questo Protocollo si osserva integralmente anche l’Intesa siglata in Roma il 3 aprile 2020 tra CGIL, CISL, UIL, FLC CGIL, CISL FP, UIL SCUOLA RUA, FP CGIL, FSUR CISL, UIL FPL, CISL UNIVERSITA’, FIR CISL e UIL PA, con cui “il Ministro per la Pubblica Amministrazione e le Organizzazioni Sindacali maggiormente rappresentative nelle pubbliche amministrazioni:

1) ritengono fondamentale promuovere orientamenti comuni e condivisi;
2) sottoscrivono il presente Protocollo [...] in coerenza con quanto previsto dalla Direttiva n. 2/2020 e dalla Circolare n.2/2020 del Ministero per la Pubblica Amministrazione, dal DPCM 11 marzo 2020 e dal DPCM 22 marzo 2020 per agevolare il ricorso alle misure necessarie a contenere la diffusione del contagio e sulle quali convengono:

- a. sulla rimodulazione dell’organizzazione del lavoro e degli uffici, anche con il ricorso al lavoro agile, ai piani di turnazione, agli orari scaglionati per l’ingresso e l’uscita dal lavoro, al lavoro da remoto
- b. sull’armonizzare tutte le Pubbliche Amministrazioni
- c. sul contingentare l’accesso agli spazi comuni, mense, aree d’attesa, con la previsione di una ventilazione/aerazione dei locali e con il mantenimento della distanza di sicurezza di almeno 1 metro
- d. sulla necessità di assicurare la pulizia giornaliera e la sanificazione periodica dei locali, degli ambienti, delle postazioni, delle aree comuni e di attesa.

Le misure che adottiamo, avendo la nostra Scuola ufficialmente acquisito in data 18/05/2020 il Documento citato, originano da un approccio di adesione integrata ai due maggiori principi di condotta cautelativa dell’ individuo: quello di *precauzione* e quello di *effettività*.

Per il primo infatti, così come è sancito all'art. 301 del D.Lgs. 152/2006, “ *in caso di pericoli, anche solo potenziali, per la salute umana e per l'ambiente, deve essere assicurato un alto livello di protezione*”.

Per il secondo, si invita a considerare il fatto che “*l'individuazione dei destinatari delle norme in materia di prevenzione degli infortuni sul lavoro deve essere effettuata non già tenendo presenti le diverse astratte qualifiche spettanti a coloro che fanno parte dell'Ente [...]*” ma anche “*facendo riferimento alla ripartizione interna delle specifiche competenze, così come regolata dalle norme, dai regolamenti e dagli statuti interni dell'Ente*”, ivi comprese le Circolari, gli Ordini di Servizio e le specifiche Procedure.

Le norme, le pratiche e le procedure, che in buona parte abbiamo già attivato, sono raccolte nel presente Protocollo di Attuazione AntiCovid Studio D&M, che è disponibile anche sul sito ufficiale della nostra Scuola, presso la portineria e nelle nostre bacheche.

A tutti è rivolto l'invito a consultarlo, perché esso costituisce, da ora in poi, il cardine su cui dovrà impiantarsi la condotta collettiva di ogni componente della nostra Scuola.

La Scuola “Confalonieri - De Chirico” deve restare un luogo sicuro e, per mantenere questa condizione, i comportamenti del personale tutto, degli studenti, dei fornitori e dell'utenza devono uniformarsi, giova ricordarlo, con consapevole, costante e collaborativa puntualità, alle disposizioni del vigente Protocollo di Attuazione AntiCovid Studio D&M.

2. RIFERIMENTI NORMATIVI

Considerata l'evoluzione dello scenario epidemiologico, il carattere particolarmente diffusivo dell'epidemia del nuovo coronavirus (SARS-CoV-2), noto anche col nome di COVID-19, e l'incremento del numero di casi sul territorio nazionale;

Considerato il decreto-legge 23 febbraio 2020, n. 6, recante misure urgenti in materia di contenimento e gestione dell'emergenza epidemiologica da COVID-19, e le successive disposizioni attuative di cui ai decreti del Presidente del Consiglio dei ministri del 23 febbraio 2020, del 25 febbraio 2020 e del 2 marzo 2020, tra le quali è previsto, per evitare la sospensione delle attività lavorative, che ai rapporti di lavoro subordinato sia temporaneamente applicabile per i datori di lavoro la modalità del lavoro a distanza (cosiddetto "lavoro agile" o "smart working");

Considerato il decreto del Presidente del Consiglio dei ministri del 8 marzo 2020, con particolare riferimento alle misure urgenti di carattere nazionale previste per il contenimento del contagio nella Regione Lombardia e nelle province, tra le altre, di Padova, Treviso e Venezia;

Considerato il decreto del Presidente del Consiglio dei ministri del 9 marzo 2020, con il quale sono state estese all'intero territorio nazionale le misure già previste dall'art. 1 del citato decreto del Presidente del Consiglio dei ministri del 8 marzo 2020;

Considerato il decreto del Presidente del Consiglio dei ministri del 11 marzo 2020 con il quale sono state adottate ulteriori misure per il contenimento e la gestione dell'emergenza epidemiologica da COVID-19;

Considerate le previsioni del decreto-legge 17 marzo 2020, n. 18, recante misure di potenziamento del Sistema Sanitario Nazionale e di sostegno economico per famiglie, lavoratori e imprese;

Considerato il Protocollo di regolamentazione condiviso con le parti sociali sottoscritto in data 14 marzo 2020, in attuazione della misura, contenuta all'articolo 1 del citato decreto del Presidente del Consiglio dei ministri del 11 marzo 2020, che – in relazione alle attività professionali e alle attività produttive – raccomanda intese tra organizzazione datoriali e sindacali;

Considerate le ulteriori misure restrittive di cui al decreto del Presidente del Consiglio dei ministri del 22 marzo 2020, al decreto-legge 25 marzo 2020, n. 19 e al decreto del Presidente del Consiglio dei ministri del 1 aprile 2020;

Considerate le previsioni del decreto del Presidente del Consiglio dei ministri del 10 aprile 2020, con le quali l'efficacia delle misure restrittive è stata estesa fino al 3 maggio 2020;

Considerato il documento tecnico sulla possibile rimodulazione delle misure di contenimento del contagio da SARS-CoV-2 nei luoghi di lavoro e strategie di prevenzione redatto da Inail (ed. aprile 2020);

Considerato il documento tecnico del 28/05/2020 del CTS sulla “Modalità di ripresa dell'attività didattica”;

Considerato il Piano Scuola 2020-2021 del 26/06/2020 del MIUR “Documento per la pianificazione delle attività scolastiche, educative e formative in tutte le Istituzioni del Sistema nazionale di Istruzione”;

Considerato l'estratto verbale della seduta n. 94 del 07/07/2020 del CTS sui “Quesiti del Ministero dell'Istruzione relativi all'inizio del nuovo anno scolastico”;

Considerati i suggerimenti operativi del 12/07/2020 dell'USR Lazio sul “Distanziamento e layout aule”;

Considerata la Circolare ministeriale n. 5443 del 22 febbraio 2020 - COVID-2019. Nuove indicazioni e chiarimenti;

Ferme restando, laddove applicabili, le previsioni e le responsabilità in materia di gestione del rischio biologico assegnate dalla normativa vigente (decreto legislativo 9 aprile 2008, n. 81) ai soggetti aziendali incaricati, a qualsiasi titolo, della predisposizione e dell'attuazione delle misure di prevenzione e protezione, già richiamate dalla lettera circolare del Ministero della Salute del 03 febbraio 2020 “*Indicazioni per gli operatori dei servizi/esercizi a contatto con il pubblico*”;

Ravvisata la necessità di promuovere l'adozione, all'interno degli ambienti di lavoro, di misure omogenee finalizzate al contrasto e al contenimento dell'epidemia di COVID-19;

Considerato che l'ambiente di lavoro rappresenta un contesto nel quale coesistono molteplici esigenze di tutela: tutela della salute della popolazione generale, tutela della salute dei lavoratori (nel senso estensivo della definizione di cui all'art. 2 del citato decreto legislativo 9 aprile 2008, n. 81), tutela della salute degli operatori sanitari (sia incaricati di garantire la sorveglianza sanitaria ai sensi del decreto legislativo 9 aprile 2008, n. 81, sia incaricati di garantire funzioni di vigilanza e controllo);

Considerato che è operativo l'intero sistema di sorveglianza internazionale, nazionale, regionale e locale e che le istituzioni preposte alla gestione operativa dell'epidemia e alla individuazione dei casi e dei contatti sono rappresentate dalle strutture del Servizio Sanitario Regionale territorialmente competenti;

Considerato il Decreto Legge n. 125 del 07 ottobre 2020 “Misure urgenti connesse con la proroga della dichiarazione dello stato di emergenza epidemiologica da COVID-19 e per la continuità operativa del sistema di allerta COVID, nonché per l'attuazione della direttiva (UE) 2020/739 del 3 giugno 2020”;

Considerata la Circolare interministeriale del Ministero della Salute e del Ministero del Lavoro e delle Politiche Sociali 4 settembre 2020, n. 13 “Indicazioni operative relative alle procedure di competenza del dirigente scolastico riguardo ai lavoratori fragili con contratto a tempo indeterminato e determinato”;

Ravvisati gli orientamenti della Circolare n. 14915 del Ministero della Salute del 29 aprile 2020 “Indicazioni operative relative alle attività del Medico Competente nel contesto delle misure per il contrasto e il contenimento della diffusione del virus Sars-CoV-2 negli ambienti di lavoro e nella collettività”, a proposito di rientro da malattia Covid ospedalizzata;

Considerata la Delibera del Consiglio dei Ministri del 7 ottobre 2020, sulla proroga dello stato di emergenza;

Considerata l’Ordinanza della Regione Lazio n. 62 del 2 ottobre 2020, sull’obbligo di indossare le mascherine nei luoghi aperti “Ulteriori misure per la prevenzione e gestione dell'emergenza epidemiologica da COVID-2019. Ordinanza ai sensi dell'articolo 32, comma 3 della legge 23 dicembre 1978, n. 833 in materia di igiene e sanità pubblica. Ulteriori misure per la prevenzione e gestione del rischio di contagio e per l’implementazione delle sedi vaccinali”.

Tutto ciò premesso, si riportano di seguito alcune indicazioni per la tutela della salute negli ambienti di lavoro, coerenti con le indicazioni dell’Organizzazione Mondiale della Sanità¹, cui si rimanda per ulteriori approfondimenti.

Eventuali riflessioni in merito al mantenimento, all’integrazione o alla modifica delle presenti indicazioni saranno valutate in considerazione dell’evoluzione dello scenario epidemiologico e degli ulteriori indirizzi di carattere tecnico-scientifico di livello nazionale o internazionale, cui il presente Documento rimanda e resta subordinato.

¹ World Health Organization, *Getting your place ready for COVID-19*, 27 febbraio 2020, versione 1.4, disponibile all’indirizzo www.who.int/docs/default-source/coronaviruse/getting-workplace-ready-for-covid-19.pdf

Si rammenta, inoltre, che per informazioni sono stati attivati il numero nazionale di pubblica utilità **1500** e il numero verde regionale **800.118.800** e che è sempre possibile ricorrere al proprio Medico di Medicina Generale o al Servizio di Continuità Assistenziale.

elaborato da



Studio Tecnico di Consulenza
Sicurezza ed Igiene Luoghi di Lavoro
dr. Antonello De Blasi – dr. Alessandro Mengarelli

tel. 0671511000 - 3475852585 - 3409403151 - email: studiotecnicodem@gmail.com

Pagina 14 di 112

Rev. 02 del 08/10/2020

3. DEFINIZIONI

3.1. Generalità

I coronavirus (CoV) sono un'ampia famiglia di virus respiratori che possono causare malattie da lievi a moderate, dal comune raffreddore a sindromi respiratorie come la MERS (sindrome respiratoria mediorientale) e la SARS (sindrome respiratoria acuta grave). Questi virus sono chiamati così per le punte a forma di corona che sono presenti sulla loro superficie.

I coronavirus sono comuni in molte specie animali, come i cammelli e i pipistrelli, ma in alcuni casi, se pur raramente, possono evolversi e infettare l'uomo per poi diffondersi nella popolazione.

La malattia provocata dal nuovo Coronavirus ha un nome: "COVID-19", dove "CO" sta per corona, "VI" per virus, "D" per disease e "19" indica l'anno in cui si è manifestata.

Febbre e sintomi simil-influenzali come tosse, mal di gola, difficoltà respiratorie (es. respiro corto), dolore ai muscoli, stanchezza sono segnali di una possibile infezione da nuovo coronavirus.

Come evidenziato dall' ISS, febbre e difficoltà respiratorie insieme sono i sintomi iniziali più comuni per la COVID-19.

Alcune persone si infettano ma non sviluppano alcun sintomo. La maggior parte dei casi attualmente confermati - soprattutto i bambini e i giovani adulti - sembra avere una malattia lieve, simil-influenzale, e a inizio lento.

Circa il 20% sembra progredire verso una malattia più grave: polmonite, insufficienza respiratoria acuta grave, insufficienza renale e in alcuni casi morte. Chi si ammala gravemente e presenta difficoltà respiratorie ha bisogno del ricovero in ambiente ospedaliero.

Le persone anziane e quelle con altre patologie sottostanti, come ipertensione, problemi cardiaci o diabete e i pazienti immunodepressi (per patologia congenita o acquisita o in trattamento con farmaci immunosoppressori, trapiantati) hanno più probabilità di sviluppare forme gravi di malattia. Così come le persone che vivono o che hanno viaggiato in aree a rischio di infezione da nuovo coronavirus, oppure le persone che rispondono ai criteri di contatto stretto con un caso confermato o probabile di COVID-19.

Molti coronavirus possono essere trasmessi da persona a persona, di solito dopo un contatto stretto con un paziente infetto, ad esempio tra familiari o in ambiente sanitario. Anche il nuovo coronavirus responsabile della malattia respiratoria COVID-19 può essere trasmesso da persona a persona tramite un contatto stretto con un caso probabile o confermato.

Come avviene la trasmissione: il nuovo coronavirus è un virus respiratorio che si diffonde principalmente attraverso il contatto stretto con una persona infetta. La via primaria sono le goccioline del respiro (*droplets*) delle persone infette tramite:

- ✓ la saliva, tossendo e starnutendo;
- ✓ contatti diretti personali;
- ✓ le mani, ad esempio toccando con le mani contaminate (non ancora lavate) bocca, naso o occhi.

Si ricorda che la trasmissione del SARS-CoV-2 avviene prevalentemente mediante il contatto interumano tra persona e persona, attraverso l'inalazione di goccioline (*droplets*), di dimensioni $\geq 5 \mu\text{m}$ di diametro generate dalla tosse o starnuti e dagli atti del parlare e del respirare. Tali *droplets* generalmente si propagano per brevi distanze.

Non ci sono evidenze, al momento, di trasmissione aerea di SARS-CoV-2, tramite particelle di dimensioni inferiori ai $5 \mu\text{m}$ ("droplet nuclei", derivanti dall'essiccamento delle *droplets* più grandi) o particelle di polveri contenenti l'agente infettivo, anche se sono in corso diversi studi per accertare questo assunto.

Tali particelle, al contrario delle droplets, possono rimanere nell'aria per lunghi periodi di tempo e percorrere, trasportate da moti turbolenti, diversi metri. A questo proposito, allo stato attuale delle conoscenze, la trasmissione aerea non è riconosciuta per SARS-CoV-2, anche se alcune procedure eseguite in ambiente sanitario possono in realtà generare aerosol (esecuzione di tampone rino-faringeo, intubazione tracheale, aspirazione bronchiale, broncoscopia, induzione dell'espettorato, rianimazione cardiopolmonare).

Inoltre, sebbene non sia al momento dimostrato che la trasmissione del virus derivi direttamente dal contatto con oggetti di uso comune sui quali esso si è depositato, esistono evidenze che virus appartenenti allo stesso gruppo (coronavirus, il virus della SARS e il virus della MERS) possono persistere su superfici inanimate fino a 9 giorni in funzione del materiale su cui si vengono a trovare, della quantità di fluido biologico e della concentrazione virale iniziale, della temperatura dell'aria e dell'umidità relativa, anche se non è stata dimostrata la loro capacità infettiva.

Dati più recenti relativi al virus SARS-CoV-2 confermano che su plastica e acciaio inossidabile, in condizioni sperimentali, il virus ha analoghe capacità di permanere rispetto al virus della SARS (SARS-CoV-1), mostrando comunque un decadimento esponenziale del titolo virale nel tempo, risultando la metà delle particelle virali non più infettive dopo poco più di un'ora.

In condizioni controllate di laboratorio (es. umidità relativa del 65%), il virus sembra possa essere rilevato per periodi inferiori alle 3 ore su carta (da stampa e per fazzoletti), fino a un giorno su legno e tessuti, due giorni su vetro e per periodi più lunghi (4 giorni) su superfici lisce quali acciaio e plastica, persistendo fino a 7 giorni sul tessuto esterno delle mascherine chirurgiche.

Il periodo d'incubazione varia tra 2 e 12 giorni; 14 giorni rappresentano, ad oggi il limite massimo di precauzione.

3.2. Termini utili e definizioni

Caso sospetto: persona con infezione respiratoria acuta (insorgenza improvvisa di almeno uno dei seguenti segni e sintomi: febbre, tosse e difficoltà respiratoria) che richiede o meno il ricovero ospedaliero e che nei 14 giorni precedenti l'insorgenza della sintomatologia ha soddisfatto almeno una delle seguenti condizioni:

- ✓ contatto stretto con un caso probabile o confermato di COVID-19;
- ✓ essere stato in zone con presunta trasmissione diffusa o locale.

Caso probabile: un caso sospetto il cui risultato del test per SARS-CoV-2 è dubbio o inconcludente utilizzando protocolli specifici di Real Time PCR per SARS-CoV-2 presso i laboratori di Riferimento Regionali individuati o è positivo utilizzando un test pan-coronavirus.

Caso confermato: un caso con una conferma di laboratorio effettuata presso il laboratorio di riferimento dell'Istituto Superiore di Sanità per infezione da SARS-CoV-2, indipendentemente dai segni o dai sintomi clinici.

Contatto stretto:

- ✓ una persona che vive nella stessa casa di un caso di COVID-19;
- ✓ una persona che ha avuto un contatto fisico diretto con un caso di COVID-19 (per esempio la stretta di mano);
- ✓ una persona che ha avuto un contatto diretto non protetto con le secrezioni di un caso di COVID-19 (ad esempio toccare a mani nude fazzoletti di carta usati);
- ✓ una persona che ha avuto un contatto diretto (faccia a faccia) con un caso di COVID-19, a distanza minore di 2 metri e di durata maggiore a 15 minuti;
- ✓ una persona che si è trovata in un ambiente chiuso (ad esempio aula, sala riunioni, sala d'attesa dell'ospedale) con un caso di COVID-19 per almeno 15 minuti, a distanza minore di 2 metri;
- ✓ un operatore sanitario od altra persona che fornisce assistenza diretta ad un caso di COVID19 oppure personale di laboratorio addetto alla

manipolazione di campioni di un caso di COVID-19 senza l'impiego dei DPI raccomandati o mediante l'utilizzo di DPI non idonei;

- ✓ una persona che abbia viaggiato seduta in aereo nei due posti adiacenti, in qualsiasi direzione, di un caso di COVID-19, i compagni di viaggio o le persone addette all'assistenza e i membri dell'equipaggio addetti alla sezione dell'aereo dove il caso indice era seduto.

4. VALUTAZIONE DEL RISCHIO E SCELTA DI UN PROTOCOLLO OPERATIVO

4.1. Valutazione del rischio per l'attività

Il D.Lgs. 81/08 all'art. 28, comma 1, prevede l'obbligo per il Datore di Lavoro di valutare *“tutti i rischi per la salute e la sicurezza dei lavoratori, ivi compresi quelli riguardanti gruppi di lavoratori esposti a rischi particolari”* e di adottare le misure di prevenzione e protezione idonee a ridurre il rischio contenendo l'esposizione.

Ancor prima, l'art. 2087 del Codice Civile prevede un obbligo generale prevenzionistico di particolare rilievo: fa obbligo al datore di lavoro di *“adottare nell'esercizio dell'impresa le misure che, secondo la particolarità del lavoro, le esperienze e la tecnica, sono necessarie a tutelare l'integrità fisica e la personalità morale dei prestatori di lavoro”*.

In merito al rischio biologico, l'art. 266 del D. Lgs 81/08 precisa che le norme di cui al titolo X si applicano a *“tutte le attività lavorative nelle quali vi è rischio di esposizione ad agenti biologici”*, senza esclusione di quelle in cui tale rischio non derivi dalla *“deliberata intenzione di operare con agenti biologici”*.

In riferimento all'attuale situazione di emergenza per il contrasto alla diffusione del COVID-19, si rimarca che le disposizioni di prevenzione e protezione stabilite con le recenti norme e direttive ad hoc in sede nazionale e regionale (decreti, ordinanze, circolari, ecc.) sono valide al fine di controllare la potenzialità di trasmissione dell'agente ed il rischio di contagio, tanto negli ambienti di vita quanto in quelli di lavoro.

E' rilevante però distinguere le realtà aziendali in cui si ha un uso deliberato di agenti biologici (ad esempio laboratori di ricerca microbiologica) o in cui si ha una possibilità di esposizione, connaturata alla tipologia dell'attività svolta (strutture sanitarie), da tutte le altre attività nelle quali un'esposizione a COVID-19,

potenziale o in atto, non è connaturata alla tipologia dell'attività svolta, bensì discende esclusivamente dalle peculiari condizioni di contesto epidemiologico.

Si possono pertanto distinguere due macro-situazioni con approccio differenziato al “rischio da nuovo Coronavirus”:

Aziende, Amministrazioni, Enti, Organizzazioni nelle quali esiste a priori un rischio biologico di tipo professionale, per uso deliberato di agenti biologici e/o un rischio biologico di tipo professionale connaturato alla tipologia dell'attività svolta:

- ✓ strutture sanitarie e veterinarie (art. 274 del D.Lgs. 81/08);
- ✓ laboratori e stabulari (art. 275 del D.Lgs. 81/08);
- ✓ processi industriali comportanti l'uso di agenti biologici dei gruppi 2, 3 e 4 (art. 276 del D.Lgs. 81/08).

In questo caso, il Datore di Lavoro delle Aziende/Enti di cui sopra, verifica se le misure di prevenzione e protezione già previste nel Documento di Valutazione dei Rischi e conseguentemente adottate nella realtà operativa sono adeguate a controllare il rischio biologico per i lavoratori nel contesto epidemiologico attuale, con specifico riferimento al COVID-19.

Qualora non fossero adeguate, il datore di lavoro, con la collaborazione ed il supporto del Servizio di Prevenzione e Protezione e del Medico Competente, aggiorna la valutazione dei profili di rischio per i lavoratori anche solo potenzialmente interessati, individua ed attua ulteriori misure di prevenzione/protezione e provvede al costante monitoraggio delle disposizioni di prevenzione e protezione stabilite con norme e direttive ad hoc in sede nazionale e regionale, anche in conseguenza dell'andamento epidemiologico.

Aziende nelle quali l'esposizione a COVID-19, potenziale o in atto, non è connaturata alla tipologia dell'attività svolta e presenta gli stessi determinanti di rischio presenti nella popolazione generale.

Questo caso è rappresentativo della stragrande maggioranza dei comparti lavorativi (ad eccezione delle attività menzionate al punto precedente) ovvero dei casi in cui i determinanti del rischio da COVID-19 sono, per i lavoratori, sovrapponibili a quelli della popolazione generale. Il rischio biologico da COVID-19 è quindi riconducibile al concetto di rischio generico e va applicato un Protocollo specifico che riassume e attiva tutte le disposizioni di prevenzione e protezione da applicare, rispondenti alle norme e alle direttive ad hoc nazionali e regionali, valide per la collettività ai fini di contenere la diffusione del virus.

L'attività in esame rientra nella seconda fattispecie, per la quale il presente Protocollo di Attuazione AntiCovid Studio D&M costituisce "Istruzione Operativa di norme di comportamento precauzionali", essendo la presenza del virus, non identificabile in una determinata attività lavorativa, ma essendo il lavoro una condizione per la quale potenzialmente si può venire a contatto con persone contagiate (sintomatiche/asintomatiche).

4.2. Perché la scelta del protocollo di attuazione

Nel contesto di lavoro in specie, quello cioè in cui prevalgono esigenze di tutela della salute pubblica, come già abbondantemente ribadito, non si ritiene giustificato l'aggiornamento del Documento di Valutazione dei Rischi in relazione al rischio associato all'infezione da SARS-CoV-2, intervento che si ritiene necessario invece negli ambienti di lavoro sanitario o socio-sanitario, ove il SARS-CoV-2 è un rischio di natura professionale, legato allo svolgimento dell'attività lavorativa, aggiuntivo e differente rispetto al rischio per la popolazione generale.

Nel nostro caso, quello della Scuola appunto, è necessario, per esigenze di natura organizzativa/gestionale, redigere, in collaborazione con il Servizio di Prevenzione e Protezione, con il Medico Competente e con i Rappresentanti dei Lavoratori per la Sicurezza, un Protocollo di intervento, che proponga, con approccio graduale, l'individuazione e l'attuazione delle misure di prevenzione, e che sia basato sia sul profilo del lavoratore (o soggetto a questi equiparato), sia sul contesto di esposizione.

Le misure del presente documento, nato con pari obiettivi rispetto al DPCM 24 aprile 2020, scaturiscono dalla necessità di ottemperare al già noto principio di precauzione, così come richiamato nell'incipit che segue:

"L'obiettivo del presente protocollo condiviso di regolamentazione (cfr. quello del DPCM suddetto) è fornire indicazioni operative finalizzate a incrementare, negli ambienti di lavoro non sanitari, l'efficacia delle misure precauzionali di contenimento adottate per contrastare l'epidemia di COVID-19. Il COVID-19 rappresenta un rischio biologico generico, per il quale occorre adottare misure uguali per tutta la popolazione. Il presente protocollo contiene, quindi, misure che seguono la logica della precauzione e seguono e attuano le prescrizioni del legislatore e le indicazioni dell'Autorità sanitaria."

In buona sostanza possiamo affermare che:

- ✓ il rischio da Coronavirus è un rischio generico e non un rischio specifico e neanche un rischio generico aggravato per tutte le attività non sanitarie;
- ✓ le norme di Igiene Pubblica, in caso di una epidemia/pandemia sono sovra-ordinate a quelle di Igiene Occupazionale e, quindi, nelle aziende non sanitarie, come previsto nel Protocollo sopraindicato, si applicano così come impartite e calate all'interno delle specificità dell'azienda;
- ✓ se l'azienda non è nelle condizioni operative, tecniche, gestionali, organizzative, dimensionali, di poter applicare per intero le indicazioni del protocollo, dovrà sospendere le attività lavorative fino al termine degli effetti del DPCM 11/03/2020.

Con l'art. 4 del D.L. n. 125 del 7 ottobre 2020 il Legislatore ha inteso introdurre, all'Allegato XLVI del D.Lgs. 81/08 nella sezione Virus, il COROVIRIDAE-2 e la sindrome respiratoria acuta grave da Coronavirus 2 (Sars-CoV-2). Nelle note sulle procedure e sui livelli di contenimento dei laboratori diagnostici, propriamente distinti in laboratori con lavoro propagativo del Sars-CoV-2 e laboratori con lavoro non propagativo del Sars-CoV-2, il Legislatore ha prescritto livelli di contenimento differenti tra i laboratori a rischio propagativo (livello di contenimento 3 e pressione dell'aria inferiore a quella atmosferica) e i laboratori a rischio non propagativo

(livello di contenimento 2). Con tale disposizione si conferma la volontà di considerare il Sars-CoV-2 un rischio professionale esclusivo di alcuni contesti di lavoro ove di esso si faccia uso deliberato (i laboratori suddetti, appunto). Tanto premesso, anche gli orientamenti recenti depongono a favore della scelta opinata dalla nostra Scuola, vale a dire, di proseguire nella direzione del mantenimento in vigore del presente Protocollo di Attuazione AntiCovid Studio D&M, fino alla data del 31/01/2021 (così come prorogata dalla delibera del CdM del 7 ottobre 2020), piuttosto che nella direzione dell'aggiornamento del DVR. Ciò anche in considerazione del fatto che tale rischio a Scuola è equiparabile al rischio collettivo di carattere sociale e non occupazionale.

elaborato da



Studio Tecnico di Consulenza
Sicurezza ed Igiene Luoghi di Lavoro

dr. Antonello De Blasi – dr. Alessandro Mengarelli

tel. 0671511000 - 3475852585 - 3409403151 - email: studiotecnicodem@gmail.com

Pagina 24 di 112

Rev. 02 del 08/10/2020

5. AZIONI PREVENTIVE PER L'INTERA ATTIVITÀ

Le misure di prevenzione e protezione previste sono indicate nel protocollo condiviso di regolamentazione per il contenimento della diffusione del COVID-19 del 14 Marzo 2020, emanato con l'obiettivo di fornire indicazioni operative finalizzate a incrementare, negli ambienti di lavoro non sanitari, l'efficacia delle misure precauzionali di contenimento adottate per contrastare l'epidemia di COVID-19.

Il COVID-19 rappresenta un rischio biologico generico, per il quale occorre adottare misure uguali per tutta la popolazione, pertanto la gestione delle misure preventive e protettive deve necessariamente seguire i provvedimenti speciali adottati dalle istituzioni competenti in conformità all'evoluzione dello scenario epidemiologico.

In ragione di tale esigenza di tutela della salute pubblica, il Datore di Lavoro deve collaborare facendo rispettare i provvedimenti delle istituzioni competenti al fine di favorire il contenimento della diffusione del SARS-CoV-2; in tal senso, anche la semplice diffusione interna delle informazioni e delle raccomandazioni prodotte esclusivamente da soggetti istituzionali costituisce uno strumento utile al contrasto dell'epidemia.

I capitoli e i paragrafi che seguono contengono le disposizioni previste dal DPCM del 11/03/2020 (Capitolo 6) per la tutela della salute pubblica tutt'ora vigenti e sulle cui misure di precauzione si richiama l'attenzione e l'impegno dell'Amministrazione a garantirne l'attuazione, soprattutto in occasione della riapertura della scuola a settembre.

Le disposizioni del Protocollo del 14/03/2020, aggiornato il 24/04/2020, (Capitolo 7) per le misure specifiche negli ambienti di lavoro, implementate dal documento tecnico del 28/05/2020 (CTS) e dal Piano Scuola 2020-2021 (MIUR), indicano gli orientamenti suggeriti e/o cogenti per il miglior esito nella rimodulazione del layout, compatibilmente con le disponibilità degli spazi e degli arredi.

6. SALUTE PUBBLICA: attuazione delle disposizioni previste dal DPCM 11/03/2020 sulla limitazione delle occasioni di contatto

Al fine di limitare i contatti tra le persone, riducendo le occasioni di aggregazione, si riportano alcune misure di precauzione ritenute appropriate, da adattare, qualora possibile anche dal punto di vista organizzativo ed economico, alle peculiarità della propria organizzazione:

- ✓ la prosecuzione dell'attività lavorativa può avvenire solo in presenza di condizioni che assicurino adeguati livelli di protezione;
- ✓ va favorito il confronto preventivo con le rappresentanze sindacali affinché ogni misura adottata possa essere condivisa e resa più efficace dal contributo di esperienza delle persone che lavorano, in particolare degli RLS;
- ✓ promuovere la fruizione da parte dei lavoratori dipendenti di periodi di congedo, ferie e altri strumenti previsti dalla contrattazione collettiva e favorire il massimo utilizzo delle modalità del lavoro a distanza (cosiddetto “lavoro agile” o “smart working”);
- ✓ sospendere le attività non indispensabili;
- ✓ adottare misure organizzative per favorire orari di ingresso/uscita scaglionati, al fine di limitare al massimo le occasioni di contatto nelle zone di ingresso/uscita;
- ✓ limitare al massimo gli spostamenti all'interno delle sedi;
- ✓ limitare al massimo l'accesso ai visitatori;
- ✓ si assumano protocolli di sicurezza anticontagio e, laddove non fosse possibile rispettare la distanza interpersonale di 1 metro come principale misura di contenimento, si adottino strumenti di protezione individuale;
- ✓ siano incentivate le operazioni di sanificazione, anche utilizzando a tal fine forme di ammortizzatori sociali;

- ✓ individuare procedure di ingresso, transito e uscita di fornitori esterni, mediante modalità, percorsi e tempistiche predefinite, al fine di ridurre le occasioni di contatto con il personale interno;
- ✓ evitare l'organizzazione e la partecipazione a incontri collettivi in situazioni di affollamento in ambienti chiusi (es. congressi, convegni, assemblee), privilegiando soluzioni di comunicazione a distanza;
- ✓ prediligere, nello svolgimento di incontri o riunioni, le modalità di collegamento da remoto o, in alternativa, dare disposizioni di rispettare il “criterio di distanza droplet” (almeno 1 metro di separazione);
- ✓ regolamentare l'accesso a spazi comuni, allo svago o simili (es. area snack), limitando il numero di presenze contemporanee, il tempo di permanenza massima e dando in ogni caso disposizioni di rispettare il “criterio di distanza droplet” (almeno 1 metro di separazione);
- ✓ laddove presente un servizio di trasporto organizzato (esempio Scuolabus), dare disposizioni di rispettare il “criterio di distanza droplet” (almeno 1 metro di separazione);
- ✓ qualora, infine, non fosse possibile rispettare la distanza interpersonale di 1 metro come principale misura di contenimento, o non fossero possibili altre soluzioni organizzative, adottare strumenti di protezione individuale.

7. AMBIENTI DI LAVORO: attuazione delle disposizioni previste dal protocollo condiviso del 14/03/2020, aggiornato il 24/04/2020, e dal Piano Scuola 2020-2021, oltre che dai suggerimenti dei documenti tecnici

7.1. Misure di prevenzione e protezione

7.1.1. Informazione e formazione

Il nostro Istituto deve restare un luogo sicuro. Per mantenere questa condizione, i comportamenti del personale e dei terzi devono uniformarsi con consapevole, costante e collaborativa puntualità alle disposizioni del presente Protocollo di Attuazione AntiCovid Studio D&M.

La Scuola invita quindi tutte le persone che si trovano, a qualsiasi titolo, nei locali scolastici ad attenersi scrupolosamente all'indicazioni del presente Protocollo ed a adottare comportamenti responsabilmente cauti.

L'informazione preventiva e puntuale è la prima iniziativa di precauzione e per questo motivo l'Istituto si impegna a portare a conoscenza dei propri dipendenti e dei terzi (genitori, studenti, fornitori ecc.), attraverso apposite note scritte, tutte le informazioni necessarie alla tutela della salute e della sicurezza delle persone presenti a Scuola.

L'informativa avrà adeguati contenuti e la seguente articolazione:

- 1) *Informazione preventiva:* l'Istituto porterà a conoscenza di tutti coloro che (dipendenti, studenti, fornitori, etc.) si accingono a fare, occasionalmente o sistematicamente, ingresso in Istituto una specifica nota contenente tutte le indicazioni del presente Protocollo, anche attraverso strumenti informatici;

2) *Informazione all'entrata:* all'entrata vengono affissi cartellonistica, infografiche e locandine contenenti le comunicazioni necessarie per regolamentare l'accesso in Istituto.

Con l'ingresso nella Scuola si attesta, per fatti concludenti, di aver compreso il contenuto della cartellonistica presente, si manifesta adesione alle regole ivi contenute e si assume l'impegno di conformarsi alle disposizioni ivi contenute e riepilogate nel modo che segue.

Tra le informazioni contenute nella nota informativa dovranno essere presenti:

- ✓ l'obbligo di rimanere al proprio domicilio e di non entrare in Istituto in presenza di febbre (oltre 37.5°) o altri sintomi influenzali e di chiamare il proprio medico di famiglia e l'autorità sanitaria;
 - ✓ la consapevolezza e l'accettazione del fatto di non poter fare ingresso o di poter permanere in Istituto e di doverlo dichiarare tempestivamente laddove, anche successivamente all'ingresso, sussistano le condizioni di pericolo (sintomi di influenza, temperatura, provenienza da zone a rischio o contatto con persone positive al virus nei 14 giorni precedenti, etc.) di cui i provvedimenti dell'Autorità impongono di informare il medico di famiglia e l'Autorità sanitaria e di rimanere al proprio domicilio;
 - ✓ l'impegno a rispettare tutte le disposizioni delle Autorità e del datore di lavoro nel fare accesso in Istituto, in particolare, mantenere la distanza di sicurezza, osservare le regole di igiene delle mani e tenere comportamenti corretti sul piano dell'igiene personale e generale degli ambienti;
 - ✓ l'impegno a informare tempestivamente e responsabilmente il datore di lavoro della presenza di qualsiasi sintomo influenzale durante l'espletamento della prestazione lavorativa, avendo cura di rimanere a adeguata distanza dalle persone presenti.
- 3) *Informazione a terzi:* la Scuola darà adeguata informazione ai terzi, anche dei principali contenuti del presente Protocollo, per quanto di interesse. Tale informazione avverrà con locandine di sintesi. Con l'ingresso in Istituto si attesta,

per fatti concludenti, di averne compreso il contenuto, si manifesta adesione alle regole ivi contenute e si assume l'impegno di conformarsi alle disposizioni ivi contenute, come detto anche al punto 2.

- 4) *Informazione interna:* l'Istituto colloca nei luoghi maggiormente frequentati ed in ogni area la cartellonistica, le infografiche e le locandine che ricordino comportamenti, cautele e condotte in linea con tutti i dispositivi normativi e, in modo particolare, con il principio del distanziamento interpersonale.

L'informazione e la formazione nel nostro Istituto sono state studiate per essere adeguate, contestualizzate ed adattate al nostro ambito lavorativo in modo da permettere a tutti i lavoratori di comprendere puntualmente ed esattamente le modalità del rischio, tanto valorizzando l'ampia attività comunicativa già fatta rispetto al periodo di chiusura passato, quanto valorizzando la consapevolezza reciproca del rischio, attraverso pittogrammi, infografica e il corso di formazione programmato per ogni dipendente.

Tra i più importanti aspetti legati all'informazione fornita, il lavoratore è stato messo a conoscenza circa:

- ✓ l'obbligo di rimanere al proprio domicilio in presenza di febbre (oltre 37,5°) o altri sintomi influenzali (tosse, difficoltà respiratorie) mettendone al corrente il proprio medico di medicina generale;
- ✓ l'obbligo di comunicare eventuali contatti con persone positive al virus avuti nei 14 giorni precedenti, rimanendo al proprio domicilio secondo le disposizioni dell'autorità sanitaria;
- ✓ l'obbligo di avvisare tempestivamente e responsabilmente il datore di lavoro o il preposto dell'insorgere di qualsiasi sintomo influenzale, successivamente all'ingresso a Scuola durante l'espletamento della

prestazione lavorativa, avendo cura di rimanere ad adeguata distanza dalle persone presenti;

- ✓ l'adozione delle misure cautelative per accedere in Istituto e, in particolare, durante il lavoro:
 - mantenere la distanza di sicurezza;
 - rispettare il divieto di assembramento;
 - osservare le regole di igiene delle mani;
 - utilizzare adeguati Dispositivi di Protezione Individuale (DPI).

È quindi imprescindibile mettere in atto un'incisiva ed efficace attività di informazione e formazione, con particolare riferimento al complesso delle misure adottate cui il personale deve attenersi.

Va altresì considerato che la percezione di questo rischio, anche per il grande impatto e la sua straordinarietà ed eccezionalità, crea nei lavoratori una sensazione di insicurezza che può anche agire sugli altri rischi. Quindi la corretta ed intrinseca gestione del rischio, nonché la corretta comunicazione del rischio, unitamente a tutte le altre misure adottate dal nostro Istituto, possono creare un senso di consapevolezza e di adeguatezza delle misure poste in essere.

Seguendo quindi quanto previsto dalle disposizioni nazionali, l'informazione in merito al rischio contagio da CoV-2 per dipendenti, oltre che per fornitori ed utenza, è una misura di prevenzione fondamentale. Dato ciò, il nostro Istituto ha deciso di farsi promotore dell'informazione attraverso:

- ✓ Cartellonistica: informazioni provenienti dalle Istituzioni, inerenti l'individuazione dei sintomi e le buone prassi da adottare nei luoghi pubblici (distanziamento sociale, obbligo utilizzo dei DPI, nr. max di affollamento, decalogo delle misure igienico-sanitarie da adottare, misure adottate cui il personale deve attenersi ...). E' stata affissa a tutti gli accessi, oltre che nei corridoi di percorrenza, negli uffici e nelle aree di possibile assembramento;

- ✓ Infografica: norme igienico-sanitarie volte a ridurre il rischio di diffusione del contagio all'interno di tutti i servizi igienici, con particolare riguardo alle modalità di igienizzazione e detersione delle mani;
- ✓ Locandine: informazioni sulle procedure adottate dalla Scuola, esposte nelle vie interne di maggior percorrenza, oltre che agli ingressi.

Si è prediletto principalmente questo tipo di informazione grafica poiché di facile impatto anche per tutti gli esterni che, a qualsiasi titolo, accedono alle strutture scolastiche: fornitori, studenti e genitori.

In alternativa a ciò, per il personale interno, tutti gli scambi informativi, i riesami, le verifiche e le approvazioni delle decisioni intraprese avverranno anche in modo digitale attraverso mail, agevolando così la facile circolazione delle misure intraprese.

Ove i lavoratori abbiano necessità di chiarimenti, potranno richiederli, con i medesimi strumenti informatici, incluso l'uso del cellulare, provvedendo a contattare i Responsabili e/o i componenti del Comitato di Vigilanza, Autoregolamentazione e Revisione COVID-19.

Per quanto concerne la formazione, il nostro Istituto, come definito dai dettami normativi nazionali, i quali riconoscono l'obbligo di formazione a tutti i dipendenti in merito al rischio COVID-19, ha attivato un percorso formativo di 2h (e-learning) in collaborazione con lo Studio D&M per la prevenzione del rischio COVID-19.

Tutti i dipendenti saranno iscritti al corso, secondo la programmazione dei rientri e su indicazione del D.S./DSGA, e procederanno autonomamente alla conclusione dello stesso in tempi ragionevoli, al fine di ottemperare a quanto previsto dei decreti recenti, quindi di conseguire l'attestato di frequenza con attestazione di superamento della prova di profitto.

7.1.2. La sanificazione degli ambienti e delle superfici

All'art. 1.1 Comma e) del Decreto del Ministero dell'Industria e del Commercio del 7 luglio 1997, n. 274, si definisce il termine “sanificazione” come “*quelle attività che riguardano il complesso di procedimenti e delle operazioni atte a rendere sani determinati ambienti mediante l'attività di pulizia e/o di disinfezione e/o di disinfestazione, ovvero mediante il controllo e il miglioramento delle condizioni del microclima per quanto riguarda la temperatura, l'umidità e la ventilazione, ovvero per quanto riguarda l'illuminazione e il rumore*”.

Pertanto la sanificazione rappresenta un “*complesso di procedimenti e di operazioni*” che comprende attività di pulizia e/o attività di disinfezione che vanno intese “come un insieme di attività interconnesse tra di loro” efficaci anche nei confronti dei virus.

La pulizia e la sanificazione sono infatti azioni fondamentali che, insieme al distanziamento interpersonale possono evitare la diffusione del virus.

La nostra Scuola per la pulizia e la sanificazione fa riferimento alla Circolare 5443 del 22 febbraio 2020 del Ministero della Salute, richiamata anche nel *Rapporto COVID-19 n.5/2020* dell'Istituto Superiore di Sanità.

Da oggi e fino a nuove disposizioni, in armonia con i dettami nazionali, le operazioni di pulizia di questa Scuola saranno distinte in attività straordinaria (quella alla riapertura, in occasione degli esami di maturità e settimanale) e attività ordinaria (quella giornaliera).

Il Dirigente Scolastico ripartirà le aree dell'Istituto fra i collaboratori scolastici addetti alle pulizie, in modo tale che sistematicamente e per tutta la durata dell'emergenza la stessa persona si occupi esclusivamente degli ambienti assegnati e nessuna area resti scoperta. Ciascuno, nell'espletamento di tali attività, dovrà attenersi alle disposizioni che seguono.

7.1.2.1 La sanificazione straordinaria

La sanificazione straordinaria è il complesso delle azioni da intraprendere nel caso in cui vi sia stato soggiorno nei locali della Scuola da parte di soggetto conclamato di COVID-19. Ferma restando la necessità di attivare la presente procedura straordinaria nel caso in cui si abbia notizia, da ora in poi, di un contagio accertato, non potendo però avere contezza di quanto sia accaduto negli ambienti della Scuola nel periodo precedente e immediatamente successivo al lockdown, volendo agire nel più ampio rispetto del principio di precauzione, si adotta la presente procedura straordinaria **anche in occasione della riapertura di settembre e degli esami di maturità** per voler, così facendo, neutralizzare eventuali rischi latenti da COVID-19.

Attivata la prima volta, ai fini di garantire il mantenimento degli standard di igiene, se ne raccomanda la pratica periodica ad intervalli settimanali. Si suggerisce l'adozione a mezzo di ordine di servizio con indicazione del giorno prestabilito per le attività - es. lunedì o martedì o mercoledì, A supporto di tale linea di operatività soggiace l'esigenza di tutelarsi e tutelare i terzi dalla ipotesi di convivenza compiuta e silente, entro i locali della Scuola, con soggetti asintomatici. La procedura dovrà essere attivata qualche giorno prima della riapertura al personale e agli studenti per le attività di segreteria, in occasione degli Esami di Stato, periodicamente (ogni settimana, nel giorno preciso stabilito dal D.S.), in occasione di un caso di persona con COVID-19 e alla ripresa dell'attività didattica.

L'attività di sanificazione sarà svolta alla fine del turno lavorativo.

Si vuole precisare tuttavia che la procedura di sanificazione straordinaria non annulla né sostituisce le attuali disposizioni interne vigenti rispetto alle modalità di esecuzione della pulizia ordinaria, così come adottata da questa Istituzione. Quindi, le due procedure sono interconnesse tra di loro tant'è che la Circolare 5443 del 22 febbraio 2020 del Ministero della Salute indica che *“i luoghi e le aree potenzialmente contaminati devono essere sottoposti a completa pulizia con acqua e detersivi comuni prima di essere nuovamente utilizzati. Per la decontaminazione, si raccomanda l'uso di ipoclorito di sodio 0,1% dopo pulizia.*

Per le superfici che possono essere danneggiate dall'ipoclorito di sodio, utilizzare etanolo al 70% dopo pulizia con un detergente neutro”.

A tal proposito, si suggeriscono i prodotti che seguono.

Prodotti per la sanificazione:

- ✓ Detergente comune, per il primo passaggio;
- ✓ Ipoclorito sodio 0,1% (IPOTESI 1) o etanolo 70% (IPOTESI 2), per il secondo passaggio.

Si raccomanda altresì, con onere in capo al Datore di Lavoro, di rendere disponibili i dispositivi di protezione individuale e di vigilare attentamente affinché essi siano adoperati.

Dispositivi di protezione individuale:

- ✓ Guanti monouso
- ✓ Mascherina filtrante FFP2
- ✓ Camice monouso impermeabile a maniche lunghe

Precauzione obbligatoria:

- ✓ Aprire tutte le finestre per assicurare la ventilazione e il ricambio d'aria naturale

Procedura:

Prima di iniziare le operazioni di pulizia con prodotti chimici è necessario assicurare la ventilazione degli ambienti per garantire un giusto ricambio d'aria. Tutte le operazioni di pulizia devono essere condotte da personale che indossi i DPI (filtrante respiratorio FFP2, guanti monouso e camice monouso impermeabile a maniche lunghe). Dopo l'uso, i DPI monouso vanno smaltiti come materiale potenzialmente infetto (PRO. SMALTIMENTO DPI COVID-19).

Tutti i luoghi e le aree assegnate devono essere sottoposti ad una preliminare completa pulizia con acqua e detersivi comuni, prima di essere decontaminati

attraverso un secondo passaggio con ipoclorito di sodio 0,1% o, per le superfici che possono essere danneggiate, etanolo al 70%.

Il prodotto va lasciato agire per 5-10 minuti prima del risciacquo².

Nella sanificazione straordinaria, oltre ai pavimenti e alle superfici consuete (banchi e cattedre) dell'area assegnata, vanno pulite con particolare attenzione tutte le superfici toccate di frequente, quali le superfici dei muri, le porte, le finestre, le superfici dei servizi igienici e i sanitari. Di seguito si riporta una lista non omnicomprensiva delle superfici da sottoporre a trattamento:

- ✓ Scrivanie e Tavoli
- ✓ Porte e Finestre
- ✓ Armadietti
- ✓ Sedie
- ✓ Muri
- ✓ Schermi
- ✓ Lavagne
- ✓ Maniglie
- ✓ Tastiere
- ✓ Pulsantiere (es. macchinetta snack, ascensore, timbratrice, fotocopiatrice...)
- ✓ Mouse
- ✓ Telecomandi
- ✓ Lavabi
- ✓ Rubinetti
- ✓ Interruttori
- ✓ Corrimano
- ✓ Telefoni
- ✓ Citofoni

Nota: acquisisce carattere di pulizia straordinaria anche l'intervento di igienizzazione previsto dal documento di rimodulazione delle misure contenitive del MIUR³ in occasione dell'esame di stato.

² Rapporto ISS COVID - n. 20/2020

In esso si legge: “Alle quotidiane operazioni di pulizia dovranno altresì essere assicurate dai collaboratori scolastici, al termine di ogni sessione di esame (mattutina/pomeridiana), misure specifiche di pulizia delle superfici e degli arredi/materiali scolastici utilizzati nell’espletamento della prova”.

7.1.2.2. La sanificazione ordinaria

La sanificazione ordinaria è il complesso delle azioni da intraprendere quotidianamente nei locali tutti della Scuola secondo il programma di ripartizione delle aree: aule, corridoi, bagni, palestre, laboratori, androni, aree break, aula magna, sala professori, uffici di segreteria, portinerie, sala ricevimento genitori, etc.

La procedura dovrà essere attivata quindi ogni giorno alla fine del turno lavorativo. Per quanto concerne i laboratori e le palestre, ad ogni cambio ora in cui la palestra/laboratorio sia stato utilizzato, è necessario prevedere la pulizia della strumentazione utilizzata (mouse, tastiere, cuffie, provette, dinamometro, strumenti, attrezzature, ...) e dei piani di lavoro occupati per i laboratori e gli attrezzi sportivi per la palestra (palloni, quadro svedese, spalliera, pali rete volley, ...). A ciò si aggiunga un passaggio con prodotto igienizzante su maniglie, impugnature, pulsantiere e ogni altro tipo di dispositivo che si offra al tatto/contatto da parte dell’utenza, oltre la regolare apertura delle finestre per la consueta aerazione naturale.

La pulizia approfondita con detergente e/o disinfettante di pavimenti e superfici dei vari locali è una misura sufficiente nel contesto scolastico per garantire gli standard di igiene e salubrità degli ambienti.

A tal proposito, si suggeriscono i prodotti che seguono.

Prodotti per la sanificazione:

- ✓ Detergente o Ipoclorito di sodio 0,1%/etanolo 70%

³ <https://www.miur.gov.it/documents/20182/2467413/DOCUMENTO+SCUOLA+-+ESAMI+DI+STATO.pdf/82f5cca3-4a07-e123-47e7-83c8586f4701?t=1589631913161>
<http://www.flegil.it/sindacato/documenti/scuola/documento-tecnico-rimodulazione-misure-contenitive-settore-scolastico-svolgimento-esami-di-stato-scuola-secondaria-secondo-grado-2019-2020.flc>

Si raccomanda altresì, con onere in capo al Datore di lavoro, di rendere disponibili i dispositivi di protezione individuale e di vigilare attentamente affinché essi siano adoperati.

Dispositivi di protezione individuale:

- ✓ Guanti monouso
- ✓ Mascherina filtrante FFP2

Precauzione obbligatoria:

- ✓ Aprire tutte le finestre per assicurare la ventilazione e il ricambio d'aria naturale

Procedura:

Prima di iniziare le operazioni di pulizia con prodotti chimici è necessario assicurare la ventilazione degli ambienti per garantire un giusto ricambio d'aria. Tutte le operazioni di pulizia devono essere condotte da personale che indossi i DPI (filtrante respiratorio FFP2, guanti monouso). Dopo l'uso, i DPI monouso vanno smaltiti come materiale potenzialmente infetto (PRO. SMALTIMENTO DPI COVID-19).

Tutti i luoghi e le aree assegnate devono essere sottoposti ad una completa pulizia con acqua e detersivi o disinfettanti (ipoclorito di sodio 0,1% o etanolo al 70%). Nella sanificazione ordinaria si procede alla pulizia dei pavimenti e delle superfici consuete (banchi e cattedre) di tutta l'area assegnata.

Per lo svolgimento dell'esame di stato nella Scuola Secondaria di Secondo, le pulizie dovranno essere condotte secondo come riportato nel *Documento di rimodulazione delle misure contenitive nel settore scolastico per lo svolgimento dell'esame di stato nella Scuola Secondaria di Secondo Grado (MIUR)*, e di cui se ne riporta in via esaustiva il contenuto.

“Misure di pulizia e di igienizzazione

In via preliminare il Dirigente scolastico assicurerà una pulizia approfondita, ad opera dei collaboratori scolastici, dei locali destinati all’effettuazione dell’esame di stato, ivi compresi androne, corridoi, bagni, uffici di segreteria e ogni altro ambiente che si prevede di utilizzare.

La pulizia approfondita con detergente neutro di superfici in locali generali (vale a dire per i locali che non sono stati frequentati da un caso sospetto o confermato di COVID-19) è una misura sufficiente nel contesto scolastico, e non sono richieste ulteriori procedure di disinfezione; nella pulizia approfondita si dovrà porre particolare attenzione alle superfici più toccate quali maniglie e barre delle porte, delle finestre, sedie e braccioli, tavoli/banchi/cattedre, interruttori della luce, corrimano, rubinetti dell’acqua, pulsanti dell’ascensore, distributori automatici di cibi e bevande, ecc.

Alle quotidiane operazioni di pulizia dovranno altresì essere assicurate dai collaboratori scolastici, al termine di ogni sessione di esame (mattutina/pomeridiana), misure specifiche di pulizia delle superfici e degli arredi/materiali scolastici utilizzati nell’espletamento della prova.

È necessario rendere disponibili prodotti igienizzanti (dispenser di soluzione idroalcolica) per i candidati e il personale della scuola, in più punti dell’edificio scolastico e, in particolare, per l’accesso al locale destinato allo svolgimento della prova d’esame per permettere l’igiene frequente delle mani”.

7.1.2.3. Registro delle sanificazioni

Ogni collaboratore scolastico addetto alle pulizie alla fine della propria attività di sanificazione si reca in portineria, ove saranno disponibili un registro della sanificazione straordinaria ed un registro della sanificazione ordinaria, e compilerà una riga inserendo: data, ora, area assegnata e firma estesa (MODL. REGISTRO DELLE SANIFICAZIONI INTERNE). **Resta inteso che compilerà un registro piuttosto che l’altro, in base al tipo di sanificazione che ha appena compiuto: ordinaria e/o straordinaria. Per i laboratori e le palestre il registro sarà custodito in**

una bustina trasparente affissa sull'interno porta del relativo ambiente e il collaboratore scolastico dovrà compilarlo ad ogni fine lezione.

Giova ricordare, inoltre, che il Protocollo di Attuazione AntiCovid-19 Studio D&M è in armonia con il Documento condiviso INAIL di Regolamentazione delle misure per il contrasto ed il contenimento della diffusione del virus COVID-19 negli ambienti di lavoro del 24 aprile 2020 (condiviso tra Presidente del Consiglio dei Ministri, Ministro dell'Economia, MLPS, Ministro dello Sviluppo Economico, Ministro della Salute e Parti Sociali), che prescrive quanto segue:

“1) L’Azienda assicura la pulizia giornaliera e la sanificazione periodica dei locali, degli ambienti, delle postazioni di lavoro e delle aree comuni e di svago;

2) Nel caso di presenza di una persona con COVID-19 all'interno dei locali aziendali, si procede alla pulizia e sanificazione dei suddetti secondo le disposizioni della circolare n. 5443 del 22 febbraio 2020 del Ministero della Salute nonché alla loro ventilazione;

3) Occorre garantire la pulizia a fine turno e la sanificazione periodica di tastiere, schermi touch, mouse con adeguati detergenti, sia negli uffici, sia nei reparti produttivi;

4) L'azienda in ottemperanza alle indicazioni del Ministero della Salute secondo le modalità ritenute più opportune, può organizzare interventi particolari/periodici di pulizia ricorrendo agli ammortizzatori sociali (anche in deroga)”

5) Nelle aree geografiche a maggiore endemia o nelle aziende in cui si sono registrati casi sospetti di COVID-19, in aggiunta alle normali attività di pulizia, è necessario prevedere, alla riapertura, una sanificazione straordinaria degli ambienti, delle postazioni di lavoro e delle aree comuni, ai sensi della circolare 5443 del 22 febbraio 2020”.

7.1.3. La sanificazione degli impianti aeraulici centralizzati

La diffusione del COVID-19 attraverso le secrezioni respiratorie in sospensione (bio-aerosol) in un ambiente chiuso rende di particolare importanza la sanificazione a regola d'arte degli impianti di circolazione dell'aria degli ambienti, siano questi impianti di ventilazione meccanica, di termoventilazione o di condizionamento.

Su questi impianti è necessario un primo intervento di bonifica e di trattamento di condotte aerauliche, filtri e apparati terminali in generale (come griglie di aspirazione e bocchette di mandata) da parte di imprese abilitate ai sensi del D.M. n. 37/2008.

La pulizia e la disinfezione devono interessare l'impianto in ogni sua parte, dalla presa dell'aria esterna fino all'ultimo terminale, considerando sia le condotte di mandata sia quelle di ricircolo.

Una programmazione periodica delle sanificazioni interne degli ambienti garantisce una migliore risposta degli impianti di aerazione al rischio contaminazione da COVID-19.

7.1.3.1. Procedura di sanificazione straordinaria degli impianti aeraulici

Per la pulizia, la sanificazione e la disinfezione straordinaria degli impianti di climatizzazione aeraulici si procede per fasi come segue:

1) censimento degli impianti e della relativa documentazione

Dopo aver individuato i gruppi ventilanti, le pompe di calore, le UTA, i canali e le condotte aerauliche, con relative schede tecniche e libretti di impianto e manutenzione, si procede alla diagnostica dei requisiti tecnici degli impianti, delle criticità di natura igienico-sanitaria e degli aspetti di sicurezza ed igiene relativi alla struttura.

2) installazione cantiere e misure di contenimento della contaminazione ambientale

L'allestimento del cantiere di lavoro assolve al duplice scopo di garantire la sicurezza e il benessere degli occupanti e di evitare fenomeni di contaminazione indotta.

Prima di intraprendere qualsiasi operazione di ispezione, pulizia e sanificazione, i tecnici indossano tutti i dispositivi di protezione individuali previsti dalle normative vigenti.

Sull'area interessata dall'intervento viene applicata una copertura, avendo cura di proteggere apparecchiature e attrezzature che potrebbero danneggiarsi ed evitando così anche che esse si possano sporcare.

3) **ispezione tecnica degli impianti**

Vengono effettuati dei prelievi microbiologici di superficie, aria, acqua di condensa e particolato e viene condotta un'attività di ispezione preliminare. Tutti gli strumenti diagnostici utilizzati per l'ispezione, prima dell'intervento, dovranno essere puliti e sanificati per evitare fenomeni di contaminazione indotta.

4) **pulizia**

Si procede alla rimozione meccanica del particolato, polveri e materiale organico depositato all'interno delle condotte, dei filtri, delle apparecchiature e dei terminali.

In particolare:

✓ *pulizia condotte aerauliche*

Le attività di pulizia devono essere effettuate sezionando le condotte aerauliche per tratti non superiori a 30 metri. Dei due varchi di accesso individuati, o realizzati alle estremità del canale oggetto di intervento a monte e a valle del tratto di canalizzazione da trattare, uno viene utilizzato come punto di accesso per l'attrezzatura necessaria alla pulizia, l'altro viene collegato con un sistema di aspirazione la cui funzione è asportare tutto il materiale rimosso, durante la fase di pulizia.

✓ *pulizia delle bocchette, griglie e diffusori*

Contestualmente all'intervento di pulizia delle condotte viene effettuata la pulizia delle bocchette di mandata e di ripresa, che possono essere raggiunte e/o smontate con opportuni prodotti sgrassanti e disinfettanti.

5) sgrassaggio

Tutte le parti dell'apparecchiatura soggette a fenomeni di incrostazioni e/o accumuli di grasso devono essere pulite con appositi prodotti sgrassanti. Particolare attenzione viene rivolta ai punti di accumulo acqua, come le vaschette di condensa, considerati punti nevralgici per la proliferazione delle legionelle.

6) sanificazione

L'intervento è mirato ad eliminare alla base qualsiasi batterio ed agente contaminante che con le comuni pulizie non si riesce a rimuovere. La sanificazione si attua, avvalendosi di prodotti chimici detergenti/sanificanti, per riportare il carico microbico entro standard di igiene accettabili ed ottimali, che dipendono dalla destinazione d'uso degli ambienti interessati.

La fase di sanificazione viene realizzata mediante il lavaggio interno delle apparecchiature, dei canali aria, dei filtri e delle unità terminali attraverso un detergente germicida, quale ad esempio, ipoclorito di sodio, perossido di idrogeno, alcol etilico, in base alle tipologie delle apparecchiature e dei canali.

La sanificazione viene realizzata immettendo all'interno della condotta un prodotto in forma aerosolizzata ad azione battericida e fungicida per abbattere eventuali colonie batteriche ancora residue.

Se necessario, la distribuzione del sanificante può essere agevolata dall'ausilio di aspiratori che permettono una distribuzione più efficace del prodotto.

7) disinfezione

Si procede all'applicazione di agenti disinfettanti, quali sali quaternari di ammonio o prodotti specifici, quasi sempre di natura chimica o fisica (calore), che sono in grado di ridurre il carico microbiologico presente su oggetti e superfici da trattare, tramite la distruzione o l'inattivazione. La disinfezione consente di distruggere i microrganismi patogeni.

7.1.3.2. Procedura di sanificazione ordinaria e gestione degli impianti aeraulici

Le Linee Guida della Società italiana di Medicina Ambientale, in merito alla gestione degli impianti aeraulici, in questo periodo di emergenza COVID-19, definiscono le seguenti attività base per il mantenimento degli standard di sicurezza ed igiene degli impianti aeraulici:

- ✓ Si consiglia di lavare periodicamente con acqua e sapone liquido i filtri degli split, pulire le parti esposte degli stessi con un prodotto igienizzante e, dopo aver lasciato asciugare le superfici esposte e i filtri, riporre questi ultimi nei loro alloggiamenti;
- ✓ I motori esterni, solitamente posizionati su balconi, terrazzi, tetti o a terra dovrebbero essere sanificati periodicamente. E' preferibile che queste attività vengano effettuate da tecnici specializzati e che il sistema di sanificazione usato sia una tecnologia a shock termico per iniezione e contemporanea aspirazione di vapore ad alta temperatura e pressione. Stesso intervento è consigliabile per quegli split o radiatori mal manutentati, che presentano evidenti segni di degrado, sporcizia, presenza di polveri e muffe accumulate e/o incrostazioni;
- ✓ Per gli impianti di condizionamento multizona, destinati al controllo ambientale di umidità e temperatura dei locali serviti (grandi ambienti, uffici aperti al pubblico, palestre), maggiori attenzioni devono essere dedicate al corretto mantenimento/pulizia e sanificazione/disinfezione/bonifica delle sezioni principali di scambio, quali batterie calde e fredde, umidificazione ad acqua e batterie di post-riscaldamento, canalizzazioni di distribuzione aria e dello stato dei filtri ai vari livelli.

Oltre ciò, la Società italiana di Medicina Ambientale definisce i seguenti punti come Buone Prassi da adottare, da parte degli occupanti tutti, per garantire una sicurezza e corretta igiene dell'ambiente:

- ✓ Per la miglior qualità dell'aria indoor è consigliabile aprire le finestre per alcuni minuti più volte al giorno;
- ✓ Evitare il flusso dell'aria dagli split dall'alto verso il basso e direttamente rivolti verso le persone presenti nell'ambiente, preferendo direzionare le griglie esterne verso l'alto;
- ✓ Mantenere tassi di umidità relativa in estate tra il 50% e il 70% e in inverno tra il 40% e il 60%;
- ✓ Evitare di impostare i condizionatori in modalità ricircolo aria.

7.1.4. Le precauzioni igieniche personali

L'igiene personale eseguita correttamente è decisiva per la riduzione della diffusione del virus.

In tutti i locali igienici è esposta l'infografica contenente le indicazioni inerenti alle modalità della pulizia delle mani a cui tutto il personale dipendente è richiamato ad uniformarsi.

Nei luoghi distanti dai servizi igienici sono collocati e mantenuti costantemente riforniti i distributori di gel per le mani, con l'invito ad un frequente uso da parte di tutti i frequentatori.

In prossimità del distributore è affissa l'infografica che descrive le modalità di igienizzazione delle mani.

I gel igienizzanti delle mani contenenti Alcol etilico o Alcol isopropilico 60-80%. (Circolare Min. Salute 5443 - 22/02/20) sono posizionati su colonnina, dispenser a muro o tavolino nei seguenti punti critici dell'Istituto:

- ✓ Ingresso/i
- ✓ Accesso area uffici (presidenza, ufficio tecnico, segreteria, ... con particolare attenzione agli uffici frequentati dal pubblico)
- ✓ Accesso sala professori

elaborato da



Studio Tecnico di Consulenza
Sicurezza ed Igiene Luoghi di Lavoro
dr. Antonello De Blasi – dr. Alessandro Mengarelli

tel. 0671511000 - 3475852585 - 3409403151 - email: studiotecnicodem@gmail.com

Pagina 45 di 112

Rev. 02 del 08/10/2020

- ✓ Accesso aula colloqui
- ✓ Accesso aule sede di esame
- ✓ Ingresso toilettes
- ✓ Varco ascensore/i
- ✓ Area badge/timbratrice
- ✓ Area macchinette (snack, bevande, ...)
- ✓ Innanzi alle pulsantiere tutte (es. fotocopiatrice, citofoni,...)
- ✓ Ingresso Laboratori
- ✓ Ingresso Aula Magna e Palestra
- ✓ In ordine sparso per le vie di percorrenza e corridoi (almeno uno per corridoio)

Il gel disinfettante è fondamentale per la pulizia delle mani, laddove manchi la possibilità di lavare le mani con acqua e sapone.

L'Istituto assicura che tutte le persone presenti abbiano la possibilità di ricorrere al gel con semplicità e con la frequenza ritenuta opportuna e per questo garantisce l'acquisto e la fornitura di una quantità adeguata di gel, avendo cura di non farlo mai mancare nei propri locali.

In considerazione della particolare situazione di emergenza, laddove non sia possibile reperire agevolmente il gel rispondente alle indicazioni del Ministero della Salute, l'Istituto si riserva la possibilità di provvedere alla sua preparazione in galenica secondo le indicazioni dell'OMS.

L'Istituto ricorda che la corretta e frequente igienizzazione delle mani con acqua e sapone esclude la necessità di ricorrere al gel. A questo fine i detergenti per le mani sono resi accessibili a tutti i lavoratori, e comunque a tutto il personale presente, anche grazie agli specifici dispenser che sono collocati, come detto, in punti facilmente individuabili e opportunamente contrassegnati da cartelli.



7.1.5. I dispositivi di protezione individuale

La Scuola, in conformità a quanto stabilito dalle normative nazionali e secondo quanto definito dall' Istituto Nazionale Infortuni sul Lavoro (INAIL), ha provveduto sin da subito all'acquisto ed alla messa a disposizione dei collaboratori tutti e dell'utenza dei DPI idonei (mascherine chirurgiche, mascherine FFP2, guanti e tuta di protezione) necessari per lo svolgimento in completa sicurezza della propria attività lavorativa. Essi vanno garantiti nel modo che segue.

1) Mascherine chirurgiche:

- ✓ Fornire quotidianamente ai dipendenti;
- ✓ Mettere a disposizione dell'utenza;
- ✓ Consegnare ad eventuali soggetti che dovessero manifestare sintomi;

2) Mascherine FFP2

- ✓ Fornire ai collaboratori impegnati nelle attività di sanificazione interna;

elaborato da



Studio Tecnico di Consulenza
Sicurezza ed Igiene Luoghi di Lavoro
dr. Antonello De Blasi – dr. Alessandro Mengarelli

tel. 0671511000 - 3475852585 - 3409403151 - email: studiotecnicodem@gmail.com

- ✓ Fornire ai collaboratori impegnati in attività di front office;
- ✓ Dotare le cassette di primo soccorso di 2 mascherine FFP2 per ciascuna cassetta;

3) Guanti monouso

- ✓ Fornire quotidianamente ai collaboratori impegnati nelle attività di sanificazione interna;
- ✓ Dotare le cassette di primo soccorso di 2 paia di guanti monouso per ciascuna cassetta;

4) Tuta di protezione

Se l'attività di sanificazione interna viene eseguita da personale dipendente - fornire in occasione della prima sanificazione (straordinaria) e a discrezione dell'Amministrazione nelle successive sessioni di sanificazione quotidiana (ordinaria);

Il primo giorno di rientro presso l'Istituto "Confalonieri - De Chirico" per lo svolgimento della propria attività lavorativa i lavoratori sono convocati per la consegna dei DPI necessari e provvedono alla compilazione del modulo di consegna dei DPI, indicando quali e quanti di essi sono stati forniti (vd. allegato MODL. CONSEGNA_DPI).

I lavoratori sono stati inoltre informati che, ogni qual volta sia necessario ricevere ulteriori dispositivi, devono recarsi presso l'ufficio dedicato, ove l'incaricato provvederà alla consegna.

Tutti i lavoratori hanno seguito un corso di formazione e-learning specifico sull'anticontagio da Covid-19 e nel corso di formazione suddetto è stata previsto un modulo di insegnamento specifico sulle modalità di utilizzo e sulla corretta procedura per indossare e rimuovere i DPI.

Inoltre, sono a disposizione di tutti i cartelli informativi che ne prescrivono l'utilizzo.

~~Ricordiamo che l'obbligo di utilizzo dei DPI è cogente se e solo se non può essere mantenuta la distanza sociale di sicurezza (1 metro), quindi tutti coloro che riescono a svolgere la propria attività rispettando quanto definito dalla normativa vigente, sono chiamati all'utilizzo dei propri DPI solo durante lo spostamento nella struttura o in caso di colloqui con terzi.~~

Il D.L. n. 125 del 7 ottobre 2020 prescrive che, all'Art. 1 del D.L. 25 marzo 2020 n. 19 convertito dalla L. 35 del 22 maggio 2020 al comma 2, sia introdotto il sub hh-bis, che recita: "obbligo di avere sempre con sé dispositivi di protezione delle vie respiratorie, con possibilità di prevederne l'obbligatorietà dell'utilizzo nei luoghi al chiuso diversi dalle abitazioni private e in tutti i luoghi all'aperto a eccezione dei casi in cui, per le caratteristiche dei luoghi o per le circostanze di fatto, sia garantita in modo continuativo la condizione di isolamento rispetto a persone non conviventi, e comunque con salvezza dei protocolli e delle linee guida anti-contagio previsti per le attività economiche, produttive, amministrative e sociali, nonché delle linee guida per il consumo di cibi e bevande, restando esclusi da detti obblighi:

- 1) i soggetti che stanno svolgendo attività sportiva;
- 2) i bambini di età inferiore ai sei anni;
- 3) i soggetti con patologie o disabilità incompatibili con l'uso della mascherina, nonché coloro che per interagire con i predetti versino nella stessa incompatibilità".

La suddetta "possibilità", rimasta tale a carattere nazionale, è diventata obbligo nel Lazio con l'Ordinanza della Regione Lazio n. 62 del 2 ottobre 2020.

Tutto ciò premesso, restano in vigore le regole scritte dal CTS che prevedono l'uso della mascherina all'ingresso e all'uscita, durante gli intervalli e gli spostamenti dentro l'aula o dentro la scuola, ma non quando si è seduti al banco, se distanziati di un metro, ne quando si fa attività sportiva.

Di seguito vengono descritte le tipologie di mascherine che l'Istituto mette a disposizione di tutto il personale e dell'utenza.

Il personale cui sono date in dotazione le mascherine chirurgiche, deve utilizzarle sempre, fatte salvo diverse indicazioni del documento di valutazione dei rischi per particolari situazioni lavorative.

La mascherina chirurgica, laddove non si riesca a mantenere la distanza superiore ad 1 metro, dovrà comunque essere sempre indossata e utilizzata correttamente.

Il ricorso alle mascherine chirurgiche, giova ribadirlo, è riservato ai lavoratori che non possano lavorare sistematicamente a distanza superiore ad 1 metro.

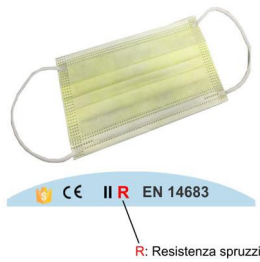
In mancanza delle mascherine chirurgiche si può ricorrere alle mascherine filtranti (modello FFP2 e FFP3) e/o alla mascherina di comunità.

Le mascherine chirurgiche devono essere utilizzate in conformità a quanto previsto dalle indicazioni dell'Organizzazione Mondiale della Sanità.

Alla luce del fatto che la mascherina chirurgica viene adoperata con uso giornaliero, si raccomanda di invitare le famiglie degli studenti e/o il personale docente e non docente e/o tutti coloro che facciano uso della mascherina di comunità a volerla sostituire e igienizzare quotidianamente, al fine di equipararne la condotta a quella della mascherina chirurgica. Tale raccomandazione può trovare applicazione attraverso la redazione e la pubblicazione di un'opportuna circolare emessa da parte del Dirigente Scolastico.

7.1.5.1. Mascherine chirurgiche

Le mascherine chirurgiche sono Marchiate CE in accordo al Reg. (UE) 2017/745 ed alla norma tecnica EN 14683:2019 "Maschere facciali ad uso medico - Requisiti e metodi di prova".



Come indossare la mascherina chirurgica

La mascherina chirurgica ha una parte interna e una esterna, una superiore e una inferiore. La parte interna o anteriore, quella cioè a contatto con la pelle del viso, è solitamente bianca; quella esterna invece è colorata.

La parte superiore della mascherina chirurgica si riconosce perché ha un filo metallico che permette di adattarla al viso, quella inferiore no.

Ci sono alcune norme igieniche fondamentali che dobbiamo seguire al momento di indossare la mascherina monouso per non comprometterne l'efficacia:

- ✓ lavare le mani

Le mascherine monouso sono distribuite in confezioni sterili, perciò occorre lavare accuratamente le mani prima di toccare la mascherina, altrimenti si rischia di infettarla e annullarne l'effetto protettivo. Ricorda di lavarti le mani anche dopo averla tolta.

- ✓ far aderire la mascherina al viso

Fai in modo che la mascherina sia il più possibile aderente al volto. La parte superiore della mascherina chirurgica ha un filo metallico che permette di adattarla al viso. Questa parte va fatta passare sopra il naso, facendola aderire bene e modellandola.

La parte inferiore invece va fatta passare sotto al mento, ben aderente. La barba può impedire la corretta aderenza e quindi l'efficacia della mascherina chirurgica, perciò andrebbe rasata, mentre i baffi non creano problemi.

Per farla aderire correttamente occorre tirarla bene dietro.

- ✓ annodare bene i lacci

La mascherina chirurgica ha quattro lacci: i due superiori vanno annodati alla sommità della testa, quelli inferiori dietro il collo. Ovviamente bisogna annodarla bene, in modo che i nodi non si sciolgano!

- ✓ non riutilizzarla

La mascherina chirurgica è un presidio monouso, quindi non è possibile riutilizzarla dopo che è stata rimossa.

- ✓ toccare la mascherina il meno possibile

Evita di toccare la mascherina mentre la indossi, abbassandola al di sotto di naso e bocca. In questo modo potresti intaccarne la struttura e perdere l'efficacia della protezione. Se hai bisogno di sistemarla, utilizza sempre i lacci con cui aderisce alla testa.

Come si indossano le mascherine



Come si tolgono le mascherine



elaborato da



Studio Tecnico di Consulenza
Sicurezza ed Igiene Luoghi di Lavoro
dr. Antonello De Blasi – dr. Alessandro Mengarelli

tel. 0671511000 - 3475852585 - 3409403151 - email: studiotecnicodem@gmail.com

Pagina 52 di 112
Rev. 02 del 08/10/2020

7.1.5.2. Mascherine FFP2

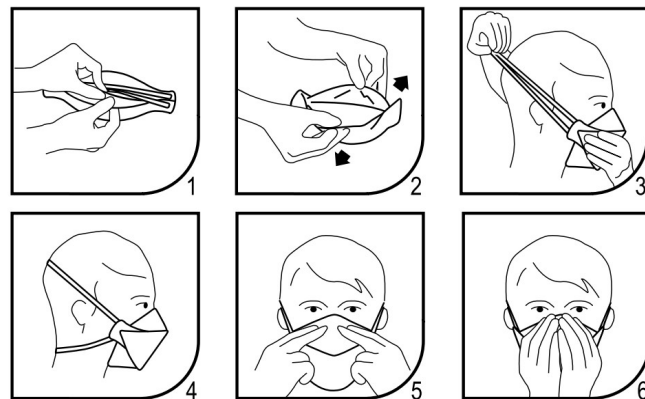
La mascherine FFP2 sono marcate CE in accordo al Reg. (UE) 2016/425 ed alla norma tecnica EN 149:2009 “Dispositivi di protezione delle vie respiratorie - Semimaschere filtranti antipolvere - Requisiti, prove, marcatura”.



Come indossare la mascherina FFP2

- ✓ prima di indossare la mascherina, anche in questo caso, occorre lavare le mani con acqua e sapone o con una soluzione alcolica (igienizzanti per le mani concentrazione di alcool di almeno il 60%);
- ✓ coprire bocca e naso con la mascherina assicurandoti che aderisca bene al volto;
- ✓ evitare di toccare la mascherina mentre la si indossa: se la tocchi, lavati le mani;
- ✓ quando diventa umida, sostituirla con una nuova e non riutilizzarla, infatti generalmente sono maschere monouso, altrimenti possono essere lavabili se ciò è indicato nella scheda tecnica del produttore;
- ✓ con il rovescio del respiratore rivolto verso l'alto, aiutandosi con la linguetta, separare il lembo superiore ed inferiore del respiratore fino a ottenere una forma a conchiglia. Piegare leggermente il centro dello stringinaso;
- ✓ assicurarsi che non vi siano pieghe all'interno di ciascun lembo;

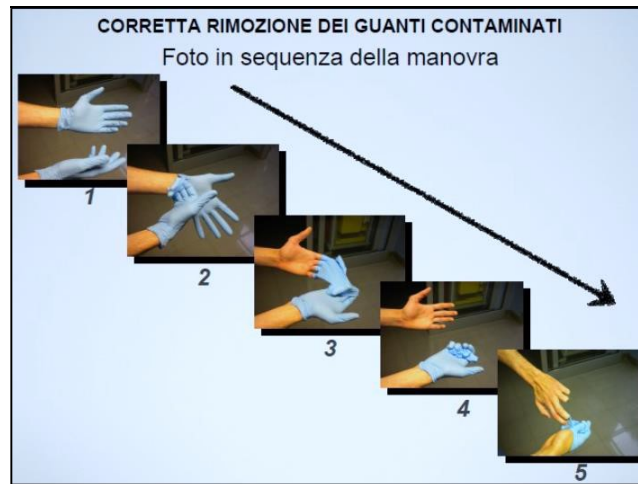
- ✓ afferrare con l'altra mano entrambi gli elastici. Posizionare il respiratore sotto il mento con lo stringinaso rivolto verso l'alto e tirare gli elastici sopra il capo;
- ✓ posizionare l'elastico superiore sulla sommità del capo e quello inferiore sotto le orecchie. Gli elastici non devono essere attorcigliati. Aggiustare i lembi superiore e inferiore fino ad ottenere una tenuta ottimale e assicurarsi;
- ✓ usando entrambe le mani, modellare lo stringinaso facendolo aderire perfettamente a naso e guance;
- ✓ effettuare la prova di tenuta coprendo il respiratore con entrambe le mani e facendo attenzione a non modificarne la tenuta;
- ✓ togliere la mascherina prendendola dall'elastico e non toccare la parte anteriore della mascherina, gettarla immediatamente in un sacchetto chiuso, dunque lavare le mani.



7.1.5.3. Guanti monouso

L'uso dei guanti, come quello delle mascherine, aiuta a prevenire le infezioni ma solo a determinate condizioni. Diversamente, il dispositivo di protezione può diventare un veicolo di contagio. L'Istituto Superiore di Sanità (ISS) ci fornisce le indicazioni per un loro utilizzo corretto:

- ✓ non sostituiscano la corretta igiene delle mani, che deve avvenire attraverso un lavaggio accurato e per almeno venti secondi;
- ✓ siano ricambiati ogni volta che si sporcano ed eliminati correttamente nei rifiuti indifferenziati (PRO. GESTIONE_SMALTIMENTO_DPI);
- ✓ come le mani, non vengano a contatto con bocca naso e occhi;
- ✓ non siano riutilizzati.



7.1.6. Smaltimento dei dpi

Per tutte le attività lavorative, ivi comprese quelle del comparto della scuola, vige il criterio di classificazione del rifiuto indicato qui di seguito.

Alle attività lavorative per le quali esistono già flussi di rifiuti assimilati ai rifiuti urbani indifferenziati (codice EER 200301), si raccomanda il conferimento di mascherine e guanti monouso con tali rifiuti.

Per le attività lavorative che non hanno già flussi di rifiuti assimilati ai rifiuti urbani indifferenziati, il codice in grado di rappresentare meglio la tipologia di rifiuto costituito dalle mascherine e i guanti monouso è l'EER 150203.

Considerando la natura dei materiali utilizzati per la fabbricazione dei dispositivi di protezione previsti per la tutela AntiCovid-19 (guanti e mascherine) e alla luce del fatto che il loro impiego risponde ad una esigenza di tutela della salute pubblica, piuttosto che di particolari categorie di lavoratori esposti a specifici rischi

professionali e, infine, considerando anche il carattere transitorio del loro utilizzo, essi sono assimilabili ai rifiuti urbani ordinari.

Ciò consente dunque, per i guanti e per le mascherine, di fare ricorso allo smaltimento urbano ordinario, esonerando la nostra Amministrazione da eventuali complicazioni di carattere economico e gestionale del rifiuto speciale.

Tuttavia si ritiene opportuno applicare le stesse osservazioni che si pongono nel caso delle utenze domestiche e voler quindi considerare che:

- ✓ per i rifiuti prodotti da utenze domestiche, quindi anche da noi equiparati alle utenze domestiche, nel caso in cui **sono presenti** soggetti positivi al tampone, in isolamento o in quarantena obbligatoria, si ribadisce quanto indicato nel Rapporto ISS COVID-19, n. 3/2020 che raccomanda di smaltire mascherine e guanti monouso, come anche la carta per usi igienici e domestici (es. fazzoletti, tovaglioli, carta in rotoli) nei rifiuti indifferenziati. Per ulteriore precauzione si raccomanda di inserire le mascherine e gli altri dispositivi monouso usati giornalmente dai soggetti positivi al tampone o in quarantena obbligatoria in un sacchetto che, una volta chiuso avendo cura di non comprimerlo, verrà smaltito poi nel sacco dei rifiuti indifferenziati, secondo le procedure descritte nel dettaglio del Rapporto ISS COVID-19, n. 3/2020;
- ✓ per i rifiuti prodotti da utenze domestiche, quindi anche da noi equiparati alle utenze domestiche, nel caso in cui **non sono presenti** soggetti positivi al tampone, in isolamento o in quarantena obbligatoria, si raccomanda di mantenere le procedure in vigore nel territorio di appartenenza, non interrompendo la raccolta differenziata. Si ribadisce quanto nel Rapporto ISS COVID-19, n. 3/2020, che raccomanda di smaltire mascherine e guanti monouso, come anche la carta per usi igienici e domestici (es. fazzoletti, tovaglioli, carta in rotoli) nei rifiuti indifferenziati.

Va indicato, in ogni caso, ai lavoratori di **non gettare** i guanti e le mascherine

monouso in contenitori non dedicati a questo scopo, quali, per esempio, i cestini individuali dei singoli ambienti di lavoro, i cestini a servizio di scrivanie, quelli presenti lungo corridoi, nei servizi igienici o presenti in altri luoghi frequentati e frequentabili da più soggetti.

Le mascherine ed i guanti vanno gettati in appositi cestini dedicati a tale uso esclusivo, distribuiti negli ambienti secondo il criterio del maggior affollamento e pubblicizzati da visibile cartello di contrassegno.

La frequenza di ricambio dei sacchi interni ai contenitori dipenderà dal numero di mascherine e guanti monouso utilizzati quotidianamente, nonché dal tipo di contenitori/sacchi messi a disposizione dal datore di lavoro.⁴

7.1.6.1. Contenitori per il conferimento di mascherine e guanti: posizionamento, caratteristiche, movimentazione

A prescindere dal codice EER assegnato, si raccomanda in ogni caso di utilizzare contenitori dedicati alla raccolta delle mascherine e dei guanti monouso da gestire come di seguito riportato.

La posizione di ogni contenitore, nonché il contenitore stesso, dovrebbe essere chiaramente identificata.

I punti di conferimento dovrebbero preferibilmente essere situati in prossimità delle uscite dal luogo di lavoro, per prevenire percorrenze di spazi comuni (es. corridoi, sale) senza mascherina e/o guanti e senza possibilità del distanziamento fisico definito dal DPCM 26 aprile 2020.

Si raccomanda, ove possibile, di adottare contenitori o comunque soluzioni che minimizzino le possibilità di contatto diretto del lavoratore che getta la mascherina/guanto con il rifiuto e il contenitore stesso (es. portarifiuti a pedale).

I contenitori dovranno essere tali da garantire un'adeguata aerazione per prevenire

⁴ Rapporto ISS COVID-19 - n. 26/2020

la formazione di potenziali condense e conseguente potenziale sviluppo di microrganismi e collocati preferibilmente in locali con adeguato ricambio di aria e comunque al riparo da eventi meteorici.

Il prelievo del sacco di plastica contenente i rifiuti in oggetto dovrà avvenire solo dopo chiusura dello stesso e ad opera di personale addetto (Ditta incaricata). I sacchi opportunamente chiusi con nastro adesivo o lacci saranno da conferire al Gestore indicativamente con Codice CER 200301, se assimilati a rifiuti urbani indifferenziati, e come tali conferiti allo smaltimento diretto secondo le regole vigenti sul territorio di appartenenza.

7.1.7. Comitato Vigilanza, Autoregolamentazione e Revisione COVID-19

Tra gli interventi proposti da questo Protocollo, al fine di estendere la condivisione delle proposte per le misure di contrasto e contenimento tra tutte le figure maggiormente rappresentative dell' Istituto, e dunque di adempimento al punto 13 del protocollo condiviso del 24 Aprile 2020, laddove si richiama una particolare attenzione alla partecipazione delle rappresentanze sindacali e del RLS, vi è la creazione di un Comitato di Vigilanza, Autoregolamentazione e Revisione COVID-19.

Esso è composto dai dipendenti dell'Amministrazione (D.S., DSGA, RLS ed RSU) e dai Rappresentanti dei genitori ai quali è stata chiesta la disponibilità a candidarsi a mezzo comunicazione informativa (MOD. INFORMATIVA_ATTIVAZIONE_PROTOCOLLO) i quali, partecipando all'incontro convocato dal D.S. per la costituzione del suddetto Comitato, vi hanno aderito e ne hanno prodotto il verbale di nomina e costituzione in essere (VERB. NOMINA COMITATO VIGILANZA, AUTOREGOLAMENTAZIONE E REVISIONE COVID-19).

Il gruppo di lavoro così composto è volto ad analizzare l'evoluzione della situazione al fine di valutare l'efficacia delle misure messe in atto e la rispondenza da parte del personale e dell'utenza tutta alle disposizioni del Protocollo di Attuazione AntiCovid Studio D&M.

In ogni unità produttiva (sede), viene costituito il Comitato finalizzato all'applicazione e verifica delle regole previste all'interno di questo Protocollo.

Il Comitato è composto dalle figure suddette e svolge le seguenti attività:

- 1) Analisi dettagliata del presente Protocollo e richiesta di eventuali aggiornamenti;
- 2) Analisi dettagliata delle condizioni presenti nella sede al momento e individuazione delle misure da mettere in atto per colmare il gap;
- 3) Adozione, nel limite delle proprie funzioni, degli interventi necessari volti ad eliminare il gap;
- 4) Interfaccia preferenziale per i lavoratori della sede, circa dubbi o preoccupazioni in merito alla condizione in corso.

Essendo l'emergenza COVID-19 una condizione in continua evoluzione, anche da un punto di vista degli sviluppi normativi, si rimanda alle più generali indicazioni ministeriali e governative, maturate e maturande, laddove si perfezionassero disposizioni transitorie successive alla data di adozione del presente Protocollo di Attuazione AntiCovid Studio D&M.

In assenza infatti di “tempi congrui” di rimodulazione delle misure, si stabilisce fin da ora che, in attesa della revisione del presente Protocollo di Attuazione AntiCovid Studio D&M, ci si dovrà attenere, vale la pena ribadirlo, alle indicazioni ministeriali e governative di nuova emanazione.

7.2. Misure organizzative

7.2.1. Gestione degli spazi di lavoro

7.2.1.1. Il layout degli ambienti

La migliore misura di prevenzione dal virus CoV-2 è la rivisitazione degli spazi al fine di assicurare il distanziamento minimo di 1 metro fra i dipendenti e fra i dipendenti e l'utenza, per garantire allo stesso tempo la tutela della salute dei lavoratori e degli esterni.

Il DPCM del 26 Aprile 2020, così come l'Accordo Governo-Parti Sociali del 14 marzo 2020 e sua integrazione del 24 aprile 2020 prevedono che gli spazi di lavoro devono essere rimodulati nell'ottica del distanziamento sociale, compatibilmente con la natura dei processi lavorativi.

Il nostro Istituto prevede due modalità di gestione degli spazi per i lavoratori:

- ✓ per coloro che **non necessitano** di particolari strumenti e/o attrezzature di lavoro e che possono lavorare da soli, per il periodo transitorio dell'emergenza, le opzioni sono:
 - svolgere la propria attività lavorativa in modalità smart working;
 - collocare in spazi ricavati, ad esempio uffici inutilizzati e/o sale riunioni, per svolgere la propria attività senza entrare in contatto con ulteriori soggetti.

- ✓ per coloro **che necessitano** di particolari strumenti e/o attrezzature di lavoro, che non possono lavorare da soli ed operano in ambienti con più lavoratori contemporaneamente, si è proceduto ad analizzare la superficie disponibile ed a rimodulare il posizionamento delle postazioni di lavoro adeguatamente distanziate tra loro per garantire il mantenimento di un metro precauzionale, sia durante l'attività lavorativa, sia durante il transito dei dipendenti.
Ove necessario, sono introdotte barriere separatorie attraverso il mobilio per garantire il rispetto del distanziamento.

Negli uffici dell'area amministrativa, nonché nell' aula professori, nell'aula colloqui ed in tutte le aree con possibile compresenza di più lavoratori, per contrassegnare il corretto distanziamento sociale fra le varie sedute e garantirne il rispetto, si è deciso di adottare la segnaletica orizzontale adesiva a nastro da mettere sui tavoli/banchi/back office, per **segnalare le postazioni e le sedute utilizzabili**.



I lavoratori tutti, oltre che l'utenza, attraverso l'infografica diffusa in tutti gli ambienti della Scuola, sono stati adeguatamente informati e messi a conoscenza dell'importanza del distanziamento sociale di almeno 1 metro, come riferito anche dall'Istituto Superiore di Sanità, quale misura atta a garantire una irrisoria probabilità di diffusione del virus CoV-2.

Inoltre, per garantire anche la minor incidenza del rischio fortuito di interferenza fra più persone (dipendenti ed utenza), l'Istituto ha previsto, per tutta la durata dell'emergenza, l'individuazione e l'utilizzo di un **percorso entrata/uscita a verso unico**, al fine di ridurre al minimo la commistione fra più persone in alcune aree, mediante l'utilizzo di segnaletica orizzontale adesiva a nastro per indicazione di percorso a verso unico. Ciò eviterà di avere aree a "rischio aggregazione" e contatti, anche fortuiti, dovuti al passaggio contemporaneo nelle vie di percorrenza.



elaborato da



Studio Tecnico di Consulenza
Sicurezza ed Igiene Luoghi di Lavoro
dr. Antonello De Blasi – dr. Alessandro Mengarelli

tel. 0671511000 - 3475852585 - 3409403151 - email: studiotecnicodem@gmail.com

Pagina 61 di 112

Rev. 02 del 08/10/2020

Per tutti gli spazi comuni, comprese le aree snack, i servizi igienici, il varco ascensore, l'area badge, le pulsantiere (es. fotocopiatrice) e per gli accessi alle aule in utilizzo (es. aula scrutini ed aula esame di stato), oltre che per tutte le aree dove possa generarsi la compresenza di più persone (portineria, uffici, ivi comprese le zone dispenser) si è deciso di adottare la segnaletica orizzontale adesiva a nastro per il distanziamento sociale da posizionare a terra, ad 1 metro di distanza, tra una persona e l'altra, per **contrassegnare lo spazio di attesa del turno**.

Questo tipo di segnaletica indica l'arresto nel punto indicato e l'attesa del proprio turno, a garanzia della presenza contemporanea di più persone a distanza di sicurezza.

In ogni caso, durante gli spostamenti è fatto obbligo a tutti di indossare la mascherina.



In merito alle condizioni particolari come l'esame di stato e/o l'utilizzo della palestra da parte degli studenti e delle Associazioni concessionarie, si è deciso di utilizzare la segnaletica orizzontale adesiva a disco da mettere a terra, per **contrassegnare le postazioni in piedi** degli uditori per l'esame di stato, come indicato nella PRO. ESAME_DI_STATO e dei fruitori della palestra per le attività motorie.



Il nuovo layout è stato progettato al fine di contingentare e razionalizzare anche temporalmente l'occupazione di detti luoghi. Il personale ed eventuali soggetti terzi presenti nella Scuola dovranno attenersi alle prescrizioni indicate attraverso la

segnaletica e la cartellonistica presente in tutti gli ambienti dell'Istituto (ingressi, aree di transito, uffici, androni, ...).

In queste aree deve essere garantita una aerazione continua degli ambienti, prevedendo altresì una turnazione nella fruizione, nonché un tempo ridotto di permanenza all'interno degli stessi, naturalmente con adeguato distanziamento.

Inoltre, devono essere predilette le riunioni a distanza. Se le stesse sono necessarie e devono avvenire in presenza, possono compiersi purché si garantisca un adeguato distanziamento e si riduca al minimo il numero di partecipanti.

In sintesi le misure adottate per la gestione degli spazi interni all'Istituto sono le seguenti:

- ✓ prediligere l'assegnazione di attrezzature di lavoro personali. Quando non fosse possibile, garantire la presenza in postazione di detergente per pulire le parti a contatto quali sedili, pulsantiere e comandi in genere;
- ✓ utilizzare sempre la mascherina durante gli spostamenti compiuti lungo le vie interne di percorrenza della Scuola e dentro l'aula;
- ✓ contingentare l'accesso alle varie aree da parte dei dipendenti, prediligendo comunicazioni via telefono;
- ✓ regolare la disposizione delle postazioni di lavoro per evitare distanze inferiori a 1 metro;
- ✓ prevedere barriere di separazione ove non possa essere rispettata la distanza di 1 metro;
- ✓ in presenza di locali non utilizzati (sale riunioni, aula professori, aula magna, ...) si provvede al loro utilizzo per ospitare postazioni di lavoro per quanti risultino collocati in locali a rischio affollamento;
- ✓ sono limitate le riunioni in presenza;
- ✓ in tutte le aree dove i lavoratori condividono spazi comuni, gli stessi indossano mascherina chirurgica marcata CE in base alla norma EN 14683 o autorizzate dall'ISS;

- ✓ viene adottata la segnaletica orizzontale adesiva per indicare le percorrenze e le aree di stazionamento;
- ✓ l'accesso agli spazi comuni viene contingentato, definendo il numero massimo di persone che possono accedervi contemporaneamente e definendo il tempo massimo di permanenza;
- ✓ all'interno degli spazi comuni vige il divieto di avvicinarsi a meno di 1 metro uno dall'altro;
- ✓ TUTTE LE ATTIVITA' LAVORATIVE, SVOLTE IN QUALSIASI MOMENTO, DEVONO RISPETTARE LA DISTANZA INTERPERSONALE DI 1 METRO MINIMO, compreso pause, break coffee, uso servizi igienici, passaggi, camminamenti, ecc.;
- ✓ occorre garantire la pulizia periodica con appositi detergenti delle tastiere dei distributori di bevande e snack e tutte le superfici e attrezzature di uso collettivo (vd. PRO. SANIFICAZIONE);
- ✓ per le postazioni di back office (interni od esterni, fattorini, visitatori ecc.) garantire che l'operatore che li accoglie sia ad almeno 1 metro di distanza e che sia stato indicato a terra, con una striscia colorata adesiva, il limite invalicabile per l'utente.

Le misure di prevenzione e protezione adottate dal nostro Istituto per la rimodulazione del layout e per la gestione degli spazi comuni cercano di rispondere a pieno ai dettami normativi nazionali, oltre che ai documenti tecnici dell'INAIL e dell'ISS, al fine di garantire ovunque ed in qualsiasi momento il distanziamento sociale e la sicurezza dei lavoratori e dell'utenza tutta.

7.2.1.2. Gestione degli spazi comuni (mensa, spogliatoi, distributori bevande e snack)

Gli spazi comuni sono potenziali fonti di contatto e diffusione del virus.

L'Istituto, al fine di contingentare e razionalizzare anche temporalmente il ricorso a detti luoghi, per ciascuno di questi spazi individua una procedura di ingresso,

presenza ed uscita. Il personale ed eventuali soggetti terzi presenti a Scuola dovranno attenersi alle seguenti prescrizioni:

- ✓ l'accesso agli spazi comuni, alle aree fumatori e agli spogliatoi è contingentato, con la previsione di un'aerazione continua dei locali, di un tempo ridotto di sosta e con il mantenimento della distanza di 1 metro tra le persone che li occupano;
- ✓ è presente la cartellonistica presso tutte le aree comuni;
- ✓ gli spazi per le zone di consumo dei pasti sono molto ampi in proporzione all'utenza, così come ripartita su turni, cui è obbligatoria la distanza interpersonale ≥ 1 metro;
- ✓ utilizzare sempre la mascherina durante gli spostamenti compiuti lungo le vie interne di percorrenza della Scuola e dentro l'aula;
- ✓ provvedere alla organizzazione degli spazi e alla sanificazione degli spogliatoi per lasciare nella disponibilità dei lavoratori luoghi per il deposito degli indumenti da lavoro e garantire loro idonee condizioni igieniche sanitarie;
- ✓ garantire la sanificazione periodica e la pulizia giornaliera, con appositi detergenti, delle tastiere dei distributori di bevande e snack;
- ✓ integrare il Protocollo con la procedura di igienizzazione della ditta delle pulizie o procedere secondo quanto disposto nella procedura PRO. SANIFICAZIONE;
- ✓ si raccomanda di utilizzare i prodotti e i dispositivi indicati nei modelli MODL. KIT_ANTICONTAGIO_COVID e nel MODL. DPI_DPC_COVID.

7.2.1.3. Layout delle aule e distanziamento in palastre e laboratori

L'emanazione del documento tecnico 28/05/2020 del CTS e del successivo Piano Scuola 2020/2021 hanno dato dei punti fermi in merito all'organizzazione e alla gestione degli ambienti didattici. Sono stati introdotti i due concetti chiave intorno a cui organizzare il layout degli spazi: area interattiva di cattedra e distanza tra le rime buccali.

L'area interattiva di cattedra è la superficie utile del docente, in cui può muoversi tra cattedra e lavagna. Essa è pari a 10 mq e il ns Studio consiglia di destinare a quest'area una superficie rettangolare avente le seguenti misure di larghezza x lunghezza = 4,00 x 2,50 metri, ove nei 2,50 metri si è inteso tener conto dei 2 metri di distanziamento e dei 0,50 cm di distanza dal muro). Abbiamo adottato questo criterio per adattarlo al maggior numero di configurazioni modello riscontrate nell'edilizia scolastica del territorio, garantendo sempre un'area di ingresso/transito sgombra e, nelle aule di maggior superficie, anche un'area "jolly" in cui poter posizionare 1 o più sedute opzionali.

Inoltre, adottando questo standard per l'area interattiva di cattedra, verrà garantito costantemente il distanziamento del docente di almeno 2 metri lineari dagli alunni in prima fila e dall'alunno interrogato alla lavagna.

La distanza tra le rime buccali è quella che gli studenti devono mantenere in posizione statica al banco ed è intesa come pari ad 1 metro lineare da bocca a bocca.

Quindi la conformazione della classe, graficamente rappresentata nelle figure che seguono, deve rispondere ai seguenti parametri:

- ❖ Area interattiva di cattedra 10 mq (4,00x 2,50 metri)
- ❖ Nei 2,50 metri di lunghezza dell'area interattiva di cattedra si tiene conto dei 2 metri di distanziamento e dello spazio di mobilità di 0,50 metri di distanza dal muro (come minima distanza convenzionalmente assegnata dalle buone prassi di costruzione)
- ❖ Distanza di 2 metri lineari tra il docente e l'alunno nella "zona interattiva di cattedra" e tra il docente e gli alunni in prima fila
- ❖ Distanza di 1 metro lineare tra le rime buccali
- ❖ In mezzo a due colonne di banchi biposto o in mezzo a due coppie di banchi monoposto deve essere presente sempre un corridoio di larghezza $\geq 0,60$ m* da destinare all'esodo (larghezza minima di passaggio da garantire in aree con ingombri - esempio scaffalature - D.M. 26/08/1992)
- ❖ I banchi monoposto di ciascuna coppia devono essere distanziati di almeno 0,30 metri l'uno dall'altro

- ❖ I banchi biposto (indipendentemente se 1,40x0,50 metri o 1,20x0,50 metri) possono essere utilizzati con la doppia seduta: una al margine del lato lungo e l'altra sul lato corto opposto
- ❖ Lo spazio di mobilità dell'alunno fra banco e muro deve essere di almeno 0,50 metri
- ❖ Nelle aule ove siano presenti finestre ad apertura invasiva, prevedere una fascia di interdizione di larghezza $\geq 0,75$ metri in prossimità del lato con finestre (considerando che l'apertura di un'anta ingombra in media da 0,50 a 0,60 metri) oppure "non posizionando il banco che si troverebbe nel raggio di apertura della finestra, se tale soluzione garantisce un maggior numero di posti in aula, onde prevenire incidenti".
- ❖ La lavagna dovrebbe essere affissa o comunque accostata alla parete
- ❖ Prevedere opportuni ulteriori adattamenti del layout laddove fossero presenti docenti di sostegno o assistenti agli studenti con disabilità
- ❖ Utilizzare sempre la mascherina durante gli spostamenti compiuti lungo le vie interne di percorrenza della Scuola e dentro l'aula;
- ❖ Marcare sul pavimento la posizione che dovranno avere i banchi in modo che il layout dell'aula sia agevolmente ripristinabile nel caso in cui i banchi vengano spostati durante le operazioni di pulizia e igienizzazione.

Per una valutazione più dettagliata delle capienze della scuola Confalonieri - De Chirico, con proiezione del numero di sedute presumibili per singola classe al netto dei parametri derivanti dai dettami normativi, si rimanda alla successiva relazione tecnica che il nostro Studio tecnico produrrà dopo aver ricevuto da parte vostra le informazioni relative alle dimensioni, lunghezza e larghezza, di ogni aula oltre alle caratteristiche degli infissi (se apertura invasiva o non).

Qualora il numero degli studenti di una classe sia superiore alla capienza prevista/consigliata nella relazione, l'Istituto potrà provvedere ad adottare misure alternative quali la DaD (Didattica a Distanza) attraverso aule virtuali in connessione da casa e/o la DID (Didattica Digitale Integrata) attraverso aule specchio in connessione da un'altra aula dell'Istituto (classe sdoppiata), con

l'ausilio della tecnologia intranet. Resta fondamentale però assicurare quanto più possibile la didattica in presenza, seppur con possibili rimodulazioni/riduzioni orarie, come definito dal Ministro Azzolina.

Durante il cambio dell'ora, si consiglia di aprire le finestre per qualche minuto per arieggiare i locali.

elaborato da



Studio Tecnico di Consulenza
Sicurezza ed Igiene Luoghi di Lavoro
dr. Antonello De Blasi – dr. Alessandro Mengarelli

tel. 0671511000 - 3475852585 - 3409403151 - email: studiotecnicodem@gmail.com

Pagina 68 di 112

Rev. 02 del 08/10/2020

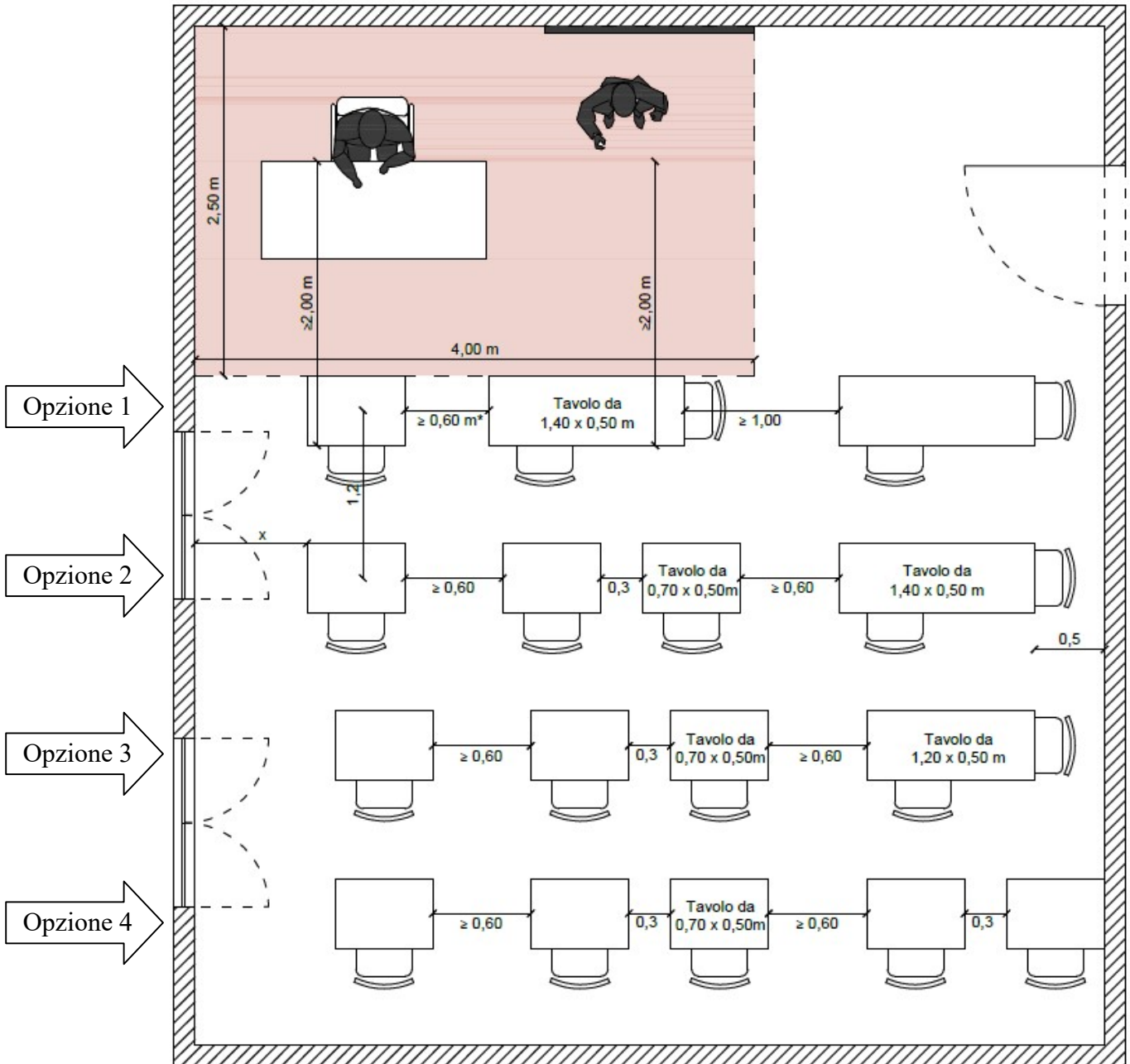


Fig. 1 - layout aula con finestre **invasive**

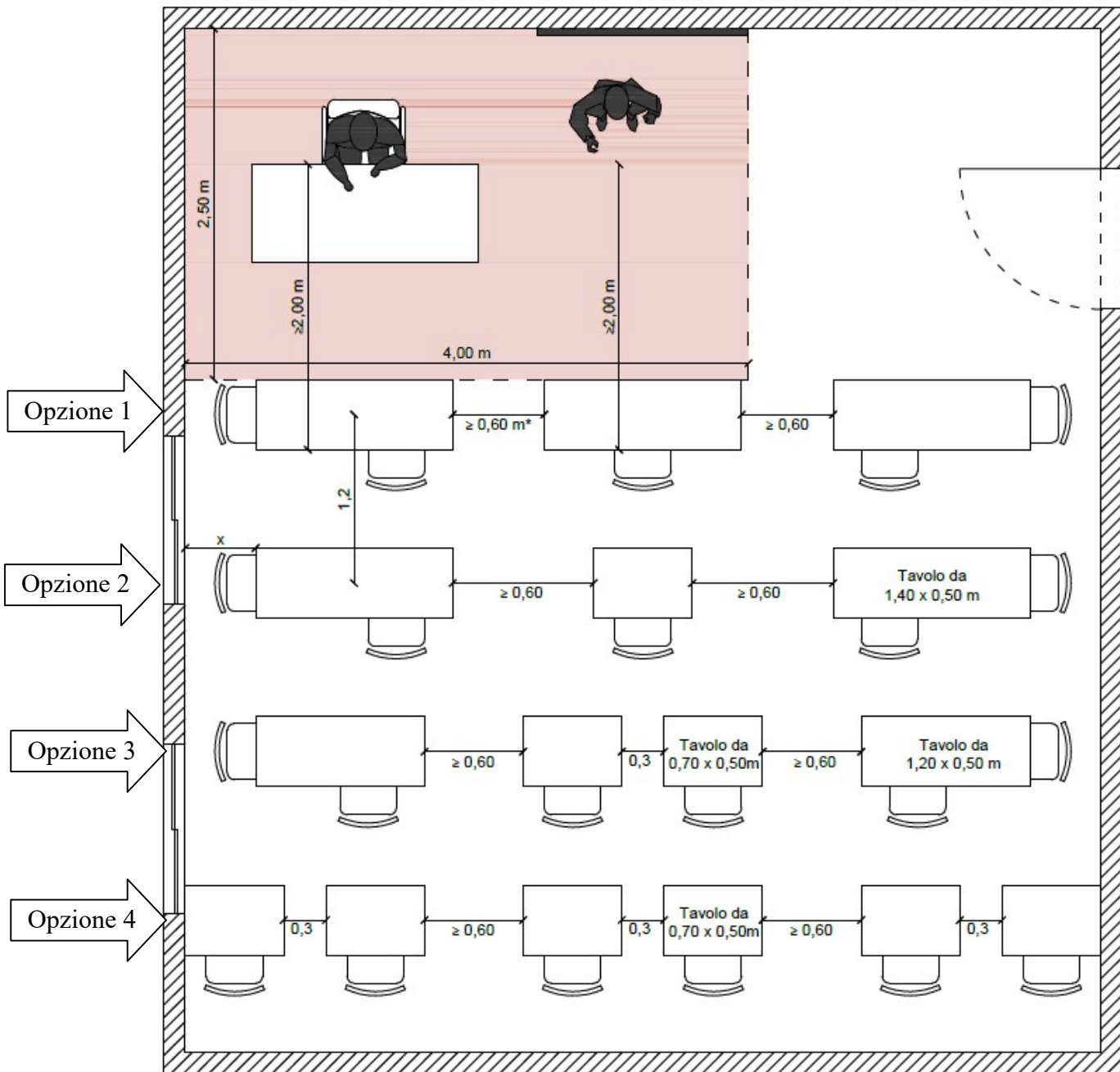


Fig. 2 - layout aula con finestre **non invasive**

ove x distanza di sicurezza dal telaio della finestra e il lato corto del banco rivolto verso la finestra, tenuto conto della massima apertura dell'anta, con $x \geq 0,50$ m per aule con finestre **non invasive** e $x \geq 0,75$ m per aule con finestre **invasive**.

Agli studenti che siederanno nelle posizioni lungo il perimetro, va garantito uno spazio minimo di mobilità $\geq 0,50$ m fra il banco ed il muro perimetrale.

* $\geq 0,60$ m è la larghezza minima di passaggio da garantire in aree con ingombri - esempio scaffalature -
D.M. 26/08/1992

Anche per le attività laboratoriali, relativamente alla numerosità dei gruppi classe, valgono gli stessi connotati e le indicazioni di distanziamento richiamati nell'elenco precedente del Protocollo di Attuazione AntiCovid Studio D&M e previsti dal Documento tecnico del CTS del 28/05/2020 per i contesti educativi standard (aule).

In merito alle palestre e quindi allo svolgimento delle attività motorie, ove possibile e compatibilmente con le variabili strutturali, di sicurezza e metereologiche, si propone di privilegiarne lo svolgimento all'aperto, valorizzando lo spazio esterno quale occasione alternativa di apprendimento. Qualora tali attività siano svolte al chiuso, dovrà essere garantita l'adeguata aerazione dei locali e il distanziamento interpersonale di almeno 2 metri (in analogia a quanto disciplinato nell'allegato 17 del DPCM 17 maggio 2020).

Soprattutto nelle prime fasi di riapertura delle scuole sono sconsigliati i giochi di squadra e gli sport di gruppo, mentre sono da privilegiare le attività fisiche sportive individuali, che permettano il distanziamento fisico, distanziamento che però deve essere contrassegnato attraverso segnaletica orizzontale adesiva a disco da mettere a terra per individuare ogni singola postazione.

È vivamente raccomandato di giungere a scuola indossando già la tenuta sportiva. Sarà comunque possibile recarsi negli spogliatoi in entrata e in uscita, che dovranno essere organizzati in modo da assicurare le distanze di sicurezza di almeno 1 metro, prevedendo postazioni d'uso alternate o separate da apposite barriere, anche regolamentando l'accesso agli stessi.

Si raccomanda al D.S. che abbia dato in concessione la palestra della scuola, per sua vece o per conto di Enti terzi, a richiedere, acquisire e valutare da tutte le associazioni fruitrici di tale spazio, un proprio protocollo di regolamentazione delle misure anticontagio adottate (ingressi, turni, spazi, sanificazioni, ...) attestante la propria aderenza alla normativa vigente.

Rimane ovunque in vigore, laddove non sia possibile garantire il mantenimento del distanziamento sociale, l'obbligo di indossare la mascherina chirurgica, obbligo peraltro che permane durante gli spostamenti.

7.2.1.4. Enti ospitanti progetti di alternanza scuola-lavoro

Per i percorsi per le competenze trasversali e l'orientamento (già alternanza scuola-lavoro) tutte le aziende hanno l'obbligo di attuare quanto previsto dal DPCM del 24 aprile 2020.

Si raccomanda al D.S. di accertarsi che gli Enti ospitanti gli studenti adottino il Protocollo condiviso DPCM 24 aprile 2020 e offrano la garanzia del compimento dell'adeguata informazione agli studenti.

7.2.1.5. Aerazione/ventilazione degli ambienti, naturale (finestre) e forzata (impianto locale)

Nei diversi edifici e ambienti in cui si svolgono una molteplicità di attività e funzioni (come le abitazioni, gli uffici, le strutture sanitarie, le farmacie, le parafarmacie, le banche, le poste, i supermercati, gli aeroporti, le stazioni e i mezzi di pubblici) è utile promuovere processi che permettano di acquisire comportamenti e misure di prevenzione della salute.

In generale, in ogni condizione, adeguate norme comportamentali rivestono un ruolo importante nel miglioramento della qualità dell'aria *indoor* e, in relazione al contenimento o rallentamento della trasmissione del SARS-CoV-2, nei diversi ambienti, assumono un particolare significato e rilievo.

A tal proposito l'Istituto Superiore di Sanità ha inteso produrre il Rapporto ISS COVID-19 nr. 5/2020⁵ unicamente dedicato alla qualità dell'aria indoor e con le

⁵ Questo rapporto amplia e approfondisce le indicazioni pubblicate dall'ISS nel poster *Nuovo coronavirus. Consigli per gli ambienti chiusi* – disponibile nella sezione ISS per COVID-19 dal sito ufficiale dell'ISS tra il

opportune indicazioni di cautele e precauzioni necessarie ai fini del contenimento e del contrasto alla diffusione del SARS-CoV-2.

Nel presente Protocollo di Attuazione AntiCovid Studio D&M, si è tenuto ampiamente conto del citato documento nel quale vengono considerati due diversi tipi di ambienti *indoor* che si caratterizzano nell'attuale condizione di emergenza secondo questo schema:

- ✓ *Ambienti domestici (che non saranno oggetto del Protocollo di Attuazione AntiCovid Studio D&M)*

come le abitazioni in cui interagiscono quotidianamente esclusivamente i nuclei familiari, dove si è obbligati a passare la maggior parte della giornata e dove si svolgono attività lavorative e didattiche a distanza attraverso le tecnologie digitali;

- ✓ *Ambienti lavorativi progettati con standard dedicati agli specifici scopi (che sono oggetto del Protocollo di Attuazione AntiCovid Studio D&M)*

come uffici, strutture sanitarie, banche, poste, farmacie, parafarmacie, supermercati, aeroporti, stazioni e mezzi pubblici in cui interagiscono, per le diverse esigenze, dipendenti, visitatori temporanei, operatori di ditte esterne, clienti, fornitori e viaggiatori.

Da tempo, il GdS-ISS ha pubblicato una serie di documenti di riferimento sull'inquinamento *indoor* al fine di consentire e attuare azioni armonizzate a livello nazionale, per ridurre e mitigare l'esposizione all'inquinamento *indoor* e gli effetti sulla salute, per migliorare i comportamenti, per sensibilizzare la popolazione e renderla consapevole (con il riconoscimento dei rischi e delle azioni per la loro riduzione) di uno dei temi di grande attualità e priorità per il nostro Paese.

materiale informativo di "Informazione e comunicazione" (<http://www.iss.it/infografiche>) – che si è avvalso dell'esperienza del Gruppo di Studio Nazionale (GdS) Inquinamento *Indoor* dell'ISS.

La qualità dell'aria *indoor* negli ambienti lavorativi, indipendentemente dagli effetti sulla salute, ha un'importante influenza sulle prestazioni e sul benessere fisico e mentale dei lavoratori (es. aumento/perdita della produttività, della concentrazione, dei tempi di reazione, livello di motivazione e soddisfazione, competenze professionali, riduzione delle giornate di assenza, stress, aumento dei costi sanitari e di assistenza a carico del lavoratore, del Servizio Sanitario Nazionale-SSN, ecc.).

Pertanto, risulta fondamentale considerare i rapporti strettissimi che intercorrono tra i molteplici fattori che intervengono, vale a dire:

- ✓ le attività,
- ✓ le mansioni (molto diverse) e i comportamenti dei lavoratori,
- ✓ la corretta applicazione delle procedure organizzativo-gestionali dei processi funzionali che guidano il complesso percorso di erogazione delle attività,
- ✓ le caratteristiche di qualità della struttura edilizia,
- ✓ la presenza e l'utilizzo di impianti tecnologici (es. Ventilazione Meccanica Controllata - ossia VMC-),
- ✓ la presenza e l'utilizzo di impianti fissi (es. pompe di calore, fancoil, o termoconvettori),
- ✓ la presenza di addetti/operatori professionali di ditte esterne (es. pulizia, manutenzione, fornitori, ecc.), per le attività di pulizia e sanificazione ordinarie e straordinarie e/o per le manutenzioni.

Con tali fattori possono interagire le procedure di gestione organica delle molteplici attività di prevenzione messe in atto e condivise all'interno degli edifici/ambienti nel contesto dell'epidemia di SARS-COV-2 (es. precauzioni standard: disporre le dotazioni dei diversi DPI, mantenere la distanza di almeno 1 metro; tossire e starnutire coprendo naso e bocca, usando fazzoletti o nella piega del gomito; lavare le mani con acqua e sapone o con gel idroalcolico).

Trattasi di fattori che contribuiscono in modo significativo alla qualità dell'aria *indoor*, allo stato di salute e alla soddisfazione di tutto il personale (dipendente e non) che a vario titolo frequenta l'edificio/ambienti.

Di seguito si riportano alcune azioni e raccomandazioni generali da mettere in atto giornalmente nelle condizioni di emergenza associate all'epidemia virale SARS-CoV-2 per il mantenimento di una buona qualità dell'aria *indoor* negli ambienti di lavoro, quali:

- ✓ garantire un buon ricambio dell'aria in tutti gli ambienti dove sono presenti postazioni di lavoro e personale, aprendo con maggiore frequenza le finestre. L'ingresso dell'aria esterna *outdoor* all'interno degli ambienti di lavoro opera una sostituzione/diluizione e, contemporaneamente, una riduzione delle concentrazioni degli inquinanti specifici (es. COV, PM10, ecc.), della CO2, degli odori, dell'umidità e del bioaerosol che può trasportare batteri, virus, allergeni e funghi filamentosi (muffe). In particolare, scarsi ricambi d'aria favoriscono, negli ambienti *indoor*, l'esposizione a inquinanti e possono facilitare la trasmissione di agenti patogeni tra i lavoratori;
- ✓ favorire la ventilazione naturale degli ambienti dipende da numerosi fattori, tenendo conto dei parametri meteorologici (es. temperatura dell'aria esterna, direzione e velocità del vento), dei parametri fisici quali superficie delle finestre e della durata dell'apertura;
- ✓ garantire il ricambio dell'aria deve tenendo conto del numero di lavoratori presenti, del tipo di attività svolta e della durata della loro permanenza negli ambienti di lavoro. Durante il ricambio naturale dell'aria è opportuno evitare la creazione di condizioni di disagio/*discomfort* (correnti d'aria o freddo/caldo eccessivo) per il personale nell'ambiente di lavoro;

- ✓ tenere conto del fatto che negli edifici senza specifici sistemi di ventilazione può essere opportuno, preferibilmente, aprire quelle finestre che si affacciano sulle strade meno trafficate e durante i periodi di minore passaggio di mezzi;
- ✓ tenere conto del fatto che negli edifici dotati di specifici impianti di ventilazione (VMC) che movimentano aria attraverso un motore/ventilatore e consentono il ricambio dell'aria di un edificio con l'esterno, questi impianti devono mantenere attivi l'ingresso e l'estrazione dell'aria 24 ore su 24, 7 giorni su 7 (possibilmente con un decremento dei tassi di ventilazione nelle ore notturne di non utilizzo dell'edificio). In questo periodo di emergenza, per aumentare il livello di protezione, deve essere eliminata totalmente la funzione di ricircolo dell'aria per evitare l'eventuale trasporto di agenti patogeni (batteri, virus, ecc.) nell'aria. In questa fase può risultare anche utile aprire nel corso della giornata lavorativa le finestre per aumentare ulteriormente il livello di ricambio dell'aria;
- ✓ acquisire tutte le informazioni sul funzionamento dell'impianto VCM (es. controllo dell'efficienza di funzionamento, perdite di carico, verifica del registro di conduzione, tempi di scadenza della manutenzione, tipo di pacco filtrante installato, interventi programmati, ecc.). Eventualmente se si è vicini ai tempi di sostituzione del pacco filtrante (per perdite di carico elevate o a poche settimane dall'intervento di manutenzione programmata, ecc.), al fine di migliorare la filtrazione dell'aria in ingresso, sostituire con pacchi filtranti più efficienti (es. UNI EN ISO 16890:2017: F7-F9);
- ✓ negli edifici dotati di impianti di riscaldamento/raffrescamento (es. pompe di calore, *fancoil* o termoconvettori), tenere spenti gli impianti per evitare il possibile ricircolo del virus SARS-CoV-2 in aria. Se non è possibile tenere fermi gli impianti, pulire settimanalmente in base alle indicazioni fornite dal produttore, ad impianto fermo, i filtri dell'aria di ricircolo per mantenere i livelli di filtrazione/rimozione adeguati. La polvere catturata dai filtri

rappresenta un ambiente favorevole alla proliferazione di batteri e funghi e comunque di agenti biologici. Evitare di utilizzare e spruzzare prodotti per la pulizia detergenti/disinfettanti spray direttamente sul filtro per non inalare sostanze inquinanti (es. COV), durante il funzionamento. In questi ambienti sarebbe necessario aprire regolarmente le finestre per aumentare il ricambio e la diluizione degli inquinanti accumulati nell'aria ricircolata dall'impianto;

- ✓ pulire le prese e le griglie di ventilazione con panni puliti in microfibra inumiditi con acqua e sapone, oppure con alcool etilico al 75%, asciugando successivamente;
- ✓ garantire un buon ricambio dell'aria anche negli ambienti/spazi dove sono presenti i distributori automatici di bevande calde, acqua e alimenti;
- ✓ nel caso di locali senza finestre (es. archivi, spogliatoi, bagni, ecc.), ma dotati di ventilatori/estrattori, questi devono essere mantenuti in funzione per tutto il tempo di permanenza per ridurre le concentrazioni nell'aria;
- ✓ arieggiare gli ambienti sia durante sia dopo l'uso dei prodotti per la pulizia, soprattutto se si utilizzano prodotti disinfettanti/detergenti potenzialmente tossici (controllare i simboli di pericolo sulle etichette), aumentando temporaneamente i tassi di ventilazione dei sistemi VMC o aprendo le finestre. Evitare o limitare l'utilizzo di detergenti profumati, in quanto, nonostante la profumazione, aggiungono inutilmente sostanze inquinanti e degradano la qualità dell'aria *indoor*.

7.2.2. Gestione del personale e degli studenti

L'Istituto, per quanto possibile, adotta le seguenti misure volte a ridurre al minimo la presenza di persone tramite:

- ✓ utilizzo degli ammortizzatori sociali per la riduzione o sospensione dell'attività lavorativa;

- ✓ utilizzo del lavoro agile (*smart working*) per tutte le attività dove questo sia possibile dal punto di vista operativo e tecnologico;
- ✓ incentivazione all'uso di ferie e permessi retribuiti;
- ✓ riduzione del personale operativo allo strettissimo necessario per poter disimpegnare i minimi obbligazionali per la conduzione dell'attività lavorativa, pur consentendo, per esigenze legate al D.Lgs. 81/08, al mantenimento di almeno 1 incaricato alle emergenze antincendio e primo soccorso su ogni turnazione.

In merito alla turnazione nella nostra Amministrazione si adotta anche la seguente regola:

- ✓ gestione delle turnazioni, finalizzata sia alla riduzione del numero di persone presenti, sia per garantire ai lavoratori di evitare qualsiasi fenomeno di aggregazione sociale.

7.2.2.1. Turnazione, trasferte e smart working

L'Istituto dichiara che tutte le azioni indicate dal presente Protocollo sono funzionali a rimodulare gli aspetti organizzativi, che vengono limitati, ridotti o sospesi quando non incidenti sull'attività produttiva.

La Scuola può disporre, per garantire il perseguimento dei fini del presente Protocollo, la chiusura di tutte le aree delle quali è possibile il funzionamento mediante il ricorso allo smart working, o comunque a distanza.

Infatti, si è proceduto ad una rivisitazione dei livelli produttivi che assicura un piano di turnazione dei dipendenti con l'obiettivo di diminuire al massimo i contatti e di creare gruppi autonomi, distinti e riconoscibili.

L'Istituto introduce lo smart working per tutte quelle attività che possono essere svolte presso il domicilio o a distanza.

Il datore di lavoro garantisce adeguate condizioni di supporto al lavoratore e alla sua attività, come assistenza nell'uso delle apparecchiature, modulazione dei tempi di lavoro e delle pause;

L'Amministrazione può utilizzare in via prioritaria gli ammortizzatori sociali disponibili rispetto all'uso degli istituti contrattuali (par, rol, banca ore) generalmente finalizzati a consentire l'astensione dal lavoro senza perdita della retribuzione.

L'Istituto intende annullare tutte le trasferte/viaggi di lavoro nazionali e internazionali, anche se già concordate o organizzate.

Fatta sempre salva l'adozione di tutte le più opportune misure di cautela a tutela della salute delle persone che lavorano, l'Amministrazione dispone che esse siano limitate ai casi di effettiva necessità che abbiano una diretta incidenza sulle attività, proprie o di terzi.

Fatta questa premessa, la Scuola dispone quanto segue:

- ✓ assicura il rispetto del distanziamento sociale, anche attraverso una rimodulazione degli spazi di lavoro, compatibilmente con la natura dei processi produttivi e degli spazi interni. Nel caso di lavoratori che non necessitano di particolari strumenti e/o attrezzature di lavoro e che possono lavorare da soli, gli stessi potranno, per il periodo transitorio, essere posizionati in spazi ricavati ad esempio da uffici inutilizzati, sale riunioni;
- ✓ per gli ambienti dove operano più lavoratori contemporaneamente, valuterà l'adozione di soluzioni innovative come, ad esempio, il riposizionamento delle postazioni di lavoro adeguatamente distanziate tra loro;
- ✓ l'articolazione del lavoro potrà essere ridefinita con orari differenziati che favoriscano il distanziamento sociale riducendo il numero di presenze in contemporanea nel luogo di lavoro e prevenendo assembramenti all'entrata e all'uscita con flessibilità di orari.

7.2.2.2. Gestione entrate/uscite dipendenti

Fatto salvo quanto già previsto nei precedenti paragrafi, seguendo il protocollo nazionale, la Scuola dispone quanto segue:

- ✓ gli orari di ingresso/uscita dei dipendenti sono scaglionati, ove possibile, in modo da evitare il più possibile contatti nelle zone comuni (ingressi, spogliatoi, sala professori);
- ✓ è dedicata una porta di entrata e una porta di uscita dai locali della Scuola ove è garantita la presenza di gel igienizzante per le mani segnalato da apposite indicazioni.

Il nostro Istituto ritiene essenziale evitare aggregazioni sociali anche in relazione agli spostamenti per raggiungere il posto di lavoro e rientrare a casa (commuting), con particolare riferimento all'utilizzo del trasporto pubblico. Per tale motivo valuterà come incentivare forme di trasporto verso il luogo di lavoro con adeguato distanziamento fra i viaggiatori e favorendo l'uso del mezzo privato.

7.2.2.1. Gestione entrate/uscite studenti

Con la ripresa dell'attività didattica in presenza è necessario rendere fruibile il maggior numero di ingressi/uscite disponibili per organizzare il contingentamento degli accessi delle classi di studenti alle proprie aule. Si propone di suddividere la Scuola in compartimenti distinti, ciascuno con un proprio ingresso, verso cui orientare il flusso delle classi di quell'area/compartimento (esempio “ala nord”, “versante Via ...”, “lato campo”, etc.), mantenendo una media di 100 alunni ad ingresso per ciascun accesso.

Se gli accessi non sono sufficienti a garantire l'entrata di tutti gli studenti da tutti gli accessi in un unico turno di ingresso, si propone di scaglionare le entrate dai singoli accessi su turni ad intervalli di 10 minuti l'uno dall'altro.

Va da sé che contingentare di 10 minuti gli ingressi significa posticiparne di 10 minuti l'inizio della lezione, che per alcuni alunni sarà alle 8.00 e per altri alle 8.10. In questo modo, avendo a disposizione ad esempio 3 ingressi su due turni sarebbe garantito l'ingresso a scuola di 600 studenti in 20 minuti.

La stessa turnazione sarà rispettata per l'uscita da scuola alla fine della giornata di lezione. E' vietato a chiunque di trattenersi nel cortile dell'Istituto e creare assembramenti.

7.2.2.2. Spostamenti interni, riunioni ed eventi

La limitazione degli spostamenti anche interni è fondamentale.

Proprio per questo la nostra Scuola dispone quanto segue:

- ✓ si favoriscono le riunioni a distanza;
- ✓ solo nei casi estrema urgenza ed indifferibilità, possono essere tenute riunioni in presenza, da contingentare sia nel numero dei partecipanti sia nella durata. In ogni caso, devono essere garantiti il distanziamento interpersonale di almeno 1 metro ed un'adeguata pulizia/areazione dei locali. Ogni riunione in presenza dovrà essere espressamente autorizzata dal D.S.;
- ✓ utilizzare sempre la mascherina durante gli spostamenti compiuti lungo le vie interne di percorrenza della Scuola e dentro l'aula;
- ✓ sono sospesi gli eventi non direttamente funzionali allo svolgimento dell'attività lavorativa.

In merito ai percorsi formativi obbligatori in essere, in linea con le possibilità evidenziate nel protocollo nazionale, si dispone quanto segue:

- ✓ la formazione obbligatoria viene attivata ove possibile in modalità e-learning o videoconferenza; in caso non sia possibile effettuare una delle suddette modalità, si provvederà all'organizzazione di attività formative in presenza, contingentando il numero dei partecipanti. In ogni caso, sarà garantito il distanziamento interpersonale di almeno 1 metro ed un'adeguata pulizia/areazione dei locali.

7.2.2.3. Gestione dei fornitori e del personale esterno (genitori, ...)

La gestione dei flussi di persone provenienti dall'esterno, con particolare riguardo ai fornitori, corrieri, manutentori, **genitori** ed utenti cittadini, sarà da amministrare con l'introduzione, laddove possibile, di una calendarizzazione degli appuntamenti **la cui richiesta potrà pervenire telefonicamente o a mezzo mail**. Dovrà essere garantito quanto segue:

- 1) Comunicazione della procedura d'ingresso e di comportamento all'interno dell'Istituto

Sono comunicate le procedure di ingresso anticipatamente agli esterni attraverso locandine informative affisse pubblicamente. L' informativa contiene tutte le indicazioni a cui dovranno attenersi i terzi durante la permanenza nei locali scolastici. Tuttavia, ogni fornitore/esterno, prima dell'ingresso in Istituto, dovrà dichiarare in autocertificazione il proprio stato di salute e il raccordo anamnestico degli ultimi 14 giorni (MOD. AUTOCERT_ESTERNI).

- 2) Accesso agli uffici

Sono organizzate su appuntamento le relazioni esterne (genitori, fornitori, manutentori) riducendo al minimo la necessità di contatto, privilegiando le modalità informatiche per la trasmissione e lo scambio della documentazione.

Qualora non sia possibile evitare l'incontro di persona, si devono rispettare le seguenti regole:

- ✓ mantenere la distanza di almeno 1 metro;
- ✓ **obbligo di indossare la mascherina negli ambienti chiusi;**
- ✓ dotarsi di guanti per ricevere e firmare la documentazione.

3) Accesso ai servizi igienici

Laddove sia necessario, consentire l'accesso ai servizi igienici da parte degli esterni, a cui è riservato un servizio igienico dedicato. Se ciò non è possibile in via esclusiva, è importante che agli esterni tutti sia destinato sempre lo stesso servizio igienico. L'Istituto garantisce che i servizi igienici saranno sempre tenuti puliti.

4) Svolgimento delle operazioni di carico e scarico

Le operazioni di carico e scarico rappresentano un momento di interferenza e potenziale occasione di contagio. L'Istituto, valutata la propria organizzazione, definisce che tali operazioni saranno svolte in area esterna dedicata e contrassegnata.

5) Accesso ai locali scolastici per effettuare la fornitura

Laddove l'erogazione della fornitura presupponesse necessariamente l'ingresso nei locali scolastici, si osservano tutte le regole valide per il personale dipendente sia in fase di accesso, sia in relazione alle regole comportamentali sul lavoro.

6) Appalti endoaziendali

L'Istituto comunica preventivamente all'appaltatore le informazioni e le procedure da osservare nello svolgimento del lavoro all'interno dei locali, dando completa informativa dei contenuti del Protocollo di Attuazione AntiCovid Studio D&M e vigilando affinché tutti i lavoratori delle aziende appaltatrici o che comunque operano, a qualsiasi titolo, nel perimetro scolastico, ne rispettino integralmente le disposizioni.

Tutti gli obblighi di legge, derivanti dai provvedimenti urgenti e dal protocollo nazionale, devono essere garantiti dall'appaltatore.

L'Istituto e l'appaltatore possono elaborare una procedura unica e condivisa per garantire il rispetto degli obblighi precauzionali.

L'Istituto informa tutti i datori di lavoro delle aziende terze che operano nei propri locali (es. manutentori, fornitori, addetti alle pulizie, vigilanza, etc.) del fatto che sono tenuti ad informare immediatamente il Committente laddove un loro dipendente risultasse positivo al COVID-19.

La Scuola informa altresì l'appaltatore della necessità, in questo caso, di collaborare congiuntamente con l'Autorità Sanitaria, fornendo elementi utili all'individuazione di eventuali contatti stretti.

Inoltre, la nostra Amministrazione si riserva di escludere o interrompere l'attività dell'appaltatore nel caso di mancato rispetto delle procedure interne o convenute.

7.2.2.4. La gestione dell'intervallo e della ricreazione

La ricreazione, della durata di ca. 10-15 minuti, oltre che scaglionata secondo gli stessi criteri e lo stesso ordine di entrata/uscita, è opportuno che sia localizzata in aree dedicate, preferibilmente esterne, identificate ed assegnate presso le entrate/uscite di pertinenza del compartimento a cui la classe appartiene (es. cortile per alcuni, punto di raccolta per altri, area palestra per altri ancora, campetti, ...).

Anche in questo caso si eviteranno interferenze e/o assembramenti con gli occupanti dei compartimenti in cui è stata suddivisa la Scuola.

Quindi si potranno considerare, in caso di disponibilità di 3 accessi, ca. 300 persone per turno, per un totale di 600 alunni che hanno fatto l'intervallo in due turni (come all'entrata e all'uscita da scuola).

Durante l'intervallo, così come al cambio dell'ora, si consiglia ai ragazzi, ai docenti ed ai collaboratori scolastici di aprire le finestre per qualche minuto per arieggiare i locali.

Tutti gli studenti dovranno utilizzare, per l'intera durata dell'intervallo di ricreazione, la mascherina durante gli spostamenti compiuti lungo le vie interne di percorrenza della Scuola e dentro l'aula;

7.2.2.5. Il lavoratore sintomatico/asintomatico

La procedura prevista dalle Istituzioni richiede che il singolo cittadino che presenti sintomi o che sia stato esposto a possibile contagio debba comunicarlo al proprio medico di famiglia o al numero **1500** che, in base alle procedure applicate, decideranno se sottoporre la persona a tampone o a provvedimento di quarantena cautelare.

Nel caso in cui una persona presente a Scuola sviluppi febbre e sintomi di infezione respiratoria quali la tosse, lo deve dichiarare immediatamente all'Ufficio del Personale e si procederà applicando i punti che seguono.

Le aziende appaltatrici di lavori e/o forniture per la Scuola devono altresì comunicare qualsiasi caso di positività di lavoratori che hanno operato presso la Scuola committente. In questo caso, committente e appaltatore collaboreranno con l'Autorità Sanitaria.

Soccorso a persona sintomatica all'interno della Scuola

Qualora un docente/collaboratore/alunno dovesse riferire sintomi quali febbre e tosse secca, si dovrà procedere, da parte del referente Covid, al suo isolamento nel locale dedicato. Il referente Covid altresì procede immediatamente ad avvertire le Autorità Sanitarie competenti ricorrendo ai numeri di emergenza per il COVID-19 forniti dalla Regione o dal Ministero della Salute (il numero nazionale di pubblica utilità **1500** e il numero verde regionale **800.118.800**), cui farà riferimento per le disposizioni del caso.

Il docente/collaboratore/alunno, al momento dell'isolamento, così come il referente Covid, devono indossare la mascherina FFP2 che troveranno nelle cassette di primo soccorso.

L'Istituto collaborerà con le Autorità Sanitarie per la definizione degli eventuali "contatti stretti", ciò al fine di permettere alle Autorità di applicare le necessarie e opportune misure di quarantena.

Infatti le Autorità, una volta rilevato il contagio di una persona, indagheranno per definire i possibili rapporti “stretti” intercorsi con altre persone, sia per motivi lavorativi che personali. La nostra Scuola provvederà ad adottare tempestivamente le misure indicate dalle Autorità, tra cui l’eventuale allontanamento delle persone entrate in stretto contatto con la persona positiva, soltanto laddove, vale la pena ribadirlo, saranno le Autorità a richiederlo.

Una volta che il lavoratore avrà abbandonato il locale, questo dovrà essere sanificato, adottando tutte le precauzioni previste per gli interventi di sanificazione (come da procedura PRO. SANIFICAZIONE).

Misure generali di tutela dal contagio interno

Fatto salvo quanto previsto ai punti precedenti, la Scuola adotta i seguenti interventi precauzionali:

- ✓ ~~immediata richiesta cautelativa, a tutti i lavoratori che hanno lavorato negli ultimi 15 giorni in postazioni adiacenti al lavoratore risultato positivo, di rimanere a casa;~~
- ✓ attendere e seguire scrupolosamente le istruzioni dei dipartimenti delle ASL in merito alla rintracciabilità e isolamento dei casi stretti (contact tracing), in assenza delle quali sollecitare autorizzazione a procedere regolarmente le attività;
- ✓ interdizione, fino all’avvenuta igienizzazione, dei locali ove abbia soggiornato il lavoratore positivo al CoV-2, fatto salvo le aree di transito;
- ✓ immediata sanificazione, in questo ordine cronologico:
 - zone di passaggio comuni quali scale, con particolare attenzione al corrimano, corridoi, porte, servizi igienici, ascensori;
 - postazione/i di lavoro del lavoratore e di tutti i lavoratori della medesima area di lavoro, comprese le attrezzature;
 - area break utilizzata dal lavoratore, comprese le attrezzature presenti (distributori automatici, frigo, forno ecc.).

La sanificazione deve essere effettuata nel rispetto di quanto previsto dalla Circolare n. 5443 del 22 febbraio 2020 e dalla Procedura PRO. SANIFICAZIONE.

Rientro di persona risultata positiva

Il ritorno a Scuola di una persona risultata positiva deve essere preceduto da una preventiva comunicazione da parte del Medico di Medicina Generale da cui risulti l'avvenuta negativizzazione secondo le modalità previste dalle Autorità Sanitarie territoriali.

Se trattasi di lavoratore della Scuola per il quale sia stato necessario il ricovero ospedaliero, posto l'obbligo anche per questi di rientro solo dopo presentazione di certificazione di avvenuta negativizzazione secondo le modalità previste, rilasciata dal Dipartimento di Prevenzione Territoriale di Competenza, corre l'obbligo di richiedere al Medico Competente, ex art. 41, c.2 lettera e-ter la visita di verifica dell'idoneità alla mansione, alla luce delle nuove criticità e del nuovo profilo di rischio, indipendentemente dalla durata dell'assenza per malattia (Circolare n. 14915 del Ministero della Salute del 29 aprile 2020 "Indicazioni operative relative alle attività del Medico Competente nel contesto delle misure per il contrasto e il contenimento della diffusione del virus Sars-CoV-2 negli ambienti di lavoro e nella collettività", a proposito di rientro da malattia Covid ospedalizzata).

Gestione dei lavoratori a rischio: altri scenari

Si riportano di seguito alcuni scenari plausibili, corredati dalle indicazioni operative ritenute appropriate per una loro corretta gestione:

- ✓ **Lavoratore sottoposto alla misura della quarantena che non rispettando il divieto assoluto di allontanamento dalla propria abitazione o dimora si presenta al lavoro:** non adibire ad attività lavorativa; deve essere fornita e fatta indossare tempestivamente una mascherina chirurgica e deve essere data indicazione di tornare e rimanere presso la propria abitazione o dimora (evitando l'utilizzo di mezzi di trasporto pubblici), dandone contestuale informazione alle Autorità Competenti.

- ✓ **Lavoratore che riferisce di essere stato nei 14 giorni precedenti a contatto stretto con un caso di COVID-19 che si presenta al lavoro:** tale soggetto verosimilmente è già noto all'Azienda Sanitaria Locale e dovrebbe essere già stato posto in isolamento domiciliare; si raccomanda comunque di non adibire ad attività lavorativa; deve essere fornita e fatta indossare tempestivamente una mascherina chirurgica e deve essere data indicazione di tornare e rimanere presso la propria abitazione o dimora (evitando l'utilizzo di mezzi di trasporto pubblici) e di contattare il proprio Medico di Medicina Generale o il Servizio di Continuità Assistenziale, anche ai fini della certificazione dell'eventuale stato di malattia; finché il soggetto permane all'interno della Scuola, si deve assicurare che rimanga il più possibile lontano e isolato dagli altri soggetti presenti (lavoratori, visitatori).

- ✓ **Lavoratore asintomatico durante l'attività lavorativa che successivamente sviluppa un quadro di COVID-19:** non è previsto alcun adempimento a carico del Datore di lavoro (o suoi collaboratori), se non collaborare con l'Azienda Sanitaria territorialmente competente mettendo a disposizione le informazioni in proprio possesso al fine dell'identificazione di eventuali contatti; gli eventuali contatti saranno inclusi in uno specifico percorso di sorveglianza da parte dell'Azienda Sanitaria territorialmente competente, che comprende anche l'isolamento domiciliare per 14 giorni dall'ultimo contatto avvenuto.

- ✓ **Lavoratore in procinto di recarsi all'estero in trasferta lavorativa:** disporre che il Servizio di Prevenzione e Protezione acquisisca le informazioni più aggiornate sulle aree di diffusione del SARS-CoV-2 disponibili attraverso i canali istituzionali (es. <https://www.who.int/emergencies/diseases/novel-coronavirus-019/situation-reports/>) al fine di valutare, in collaborazione con il Medico Competente, il rischio associato alla trasferta prevista.

Inoltre, si ritiene importante che prima della partenza il lavoratore sia informato in merito alle disposizioni delle Autorità Sanitarie del Paese di destinazione.

- ✓ **Lavoratore in procinto di rientrare dall'estero da trasferta lavorativa:** disporre che il lavoratore rientrante in Italia da aree a rischio epidemiologico informi tempestivamente il Dipartimento di Prevenzione dell'Azienda Sanitaria territorialmente competente, per l'adozione di ogni misura necessaria, compresa la permanenza domiciliare fiduciaria con sorveglianza attiva.

7.2.2.6. Il lavoratore fragile

Il lavoratore fragile è colui che è affetto da patologia/e che ne aumenta/aumentano la vulnerabilità nei confronti dell'infezione virale - Decreto del Presidente del Consiglio dei Ministri del 08 marzo 2020 e successivamente precisati dal Decreto-Legge 17 marzo 2020, n. 18:

- ✓ Soggetti immunodepressi, con malattie congenite o acquisite che comportino carente produzione di anticorpi, immunosoppressione indotta da farmaci o da HIV (Circolare 7942-27/03/2020 del Ministero della Salute);
- ✓ Soggetti con Malattie vascolari (cardiopatía ischemica, fibrillazione atriale, cardiopatía sclero-ipertensiva, scompenso cardiaco, infarto acuto del miocardio);
- ✓ Malattie respiratorie (ipertensione polmonare, bronchite cronica ostruttiva, fibrosi cistica, displasia broncopolmonare e asma grave);
- ✓ Malattie dismetaboliche (diabete mellito tipo I e II scompensato), inclusa obesità con BMI>30;
- ✓ Neurologiche psichiatriche (sclerosi multipla, ictus, psicosi)
- ✓ Autoimmuni sistemiche (artrite reumatoide/psoriasica, lupus eritematoso sistemico, sclerodermia) e sindromi da malassorbimento intestinali;
- ✓ Patologie dei distretti ghiandolari (insufficienza renale/surrenale cronica, epatopatie croniche);

- ✓ Malattie degli organi emopoietici ed emoglobinopatie;
- ✓ Malattie oncologiche, in fase attiva negli ultimi cinque anni e/o con chemio/radio terapia in atto.

Come è noto il riferimento è l'articolo 3, comma 1, lettera b) del Decreto del Presidente del Consiglio dei Ministri del 08 marzo 2020: *“è fatta espressa raccomandazione a tutte le persone anziane o affette da patologie croniche o con multimorbilità ovvero con stati di immunodepressione congenita o acquisita di evitare comunque luoghi affollati nei quali non sia possibile mantenere una distanza di sicurezza interpersonale di almeno un metro”*.

Secondo quanto definito dalla normativa vigente, le modalità di certificazione del lavoratore “fragile” sono le seguenti:

- ✓ in accordo con la raccomandazione di cui all'Art. 3 del DPCM 26 Aprile 2020, spetta ai lavoratori stessi, rivolgersi al proprio Medico di Medicina Generale (MMG) al fine di ottenere la certificazione spettante ai soggetti a maggior rischio di contrarre l'infezione, secondo le disposizioni INPS;
- ✓ secondo l'Accordo Governo-Parti Sociali del 14 marzo 2020 e sua integrazione del 24 aprile 2020, spetta al Medico Competente segnalare all'Ente situazioni di particolare fragilità e patologie attuali pregresse dei dipendenti, ove ne sia venuto a conoscenza, e l'Ente provvede alla loro tutela nel rispetto della privacy.

La raccomandazione *“di evitare di uscire dalla propria abitazione o dimora fuori dai casi di stretta necessità e di evitare comunque luoghi affollati nei quali non sia possibile mantenere una distanza di sicurezza interpersonale di almeno un metro”* è rivolta direttamente alla persona “fragile” ed è quindi questa che deve farsi parte attiva.

Considerato anche il fatto che la “fragilità” è in genere dovuta a situazioni cliniche il più delle volte non correlabili all'attività professionale, va da sé che il MC non sempre ne è a conoscenza, spesso perché il lavoratore non le ha riferite in occasione della visita di medicina del lavoro.

Quindi, le previsioni del protocollo nazionale di regolamentazione condiviso con le parti sociali in data 14 marzo 2020, in base al quale spetta al Medico Competente segnalare all'Amministrazione situazioni di particolare fragilità e patologie attuali o pregresse dei lavoratori, risultano inapplicabili nelle forme previste.

Le principali motivazioni consistono:

- 1) evidenti esigenze di tutela della privacy e di rispetto del segreto professionale;
- 2) situazioni di particolare fragilità potrebbero derivare da condizioni cliniche non correlabili all'attività professionale, oppure non note al Medico Competente;
- 3) situazioni di particolare fragilità potrebbero appartenere a lavoratori non soggetti a sorveglianza sanitaria.

Tutto ciò tenuto conto anche di quanto rimarcato dalla Regione Veneto – Direzione prevenzione, Indicazioni operative per la tutela della salute negli ambienti di lavoro non sanitari (Rev. 9 del 26/03/2020).

Pertanto, si ritiene che spetti al lavoratore “fragile” rivolgersi al proprio Medico di Medicina Generale (Medico di base) al fine di dichiarare il proprio stato di fragilità ed ottenere la certificazione.

Alla luce di quanto detto, la nostra Scuola, in accordo con la raccomandazione di cui all'art. 3 del DPCM 26 Aprile 2020 ed in conformità a quanto indicato per i dipendenti tutti che risultino essere in una condizione di salute tale da rientrare in una delle condizioni evidenziate dal DPCM 8 marzo 2020 e successivamente precisate dal Decreto-Legge 17 marzo 2020, n. 18, invita a rivolgersi al proprio Medico di Medicina Generale e ottenere la certificazione diagnostica con codice INPS V07 che attesti la presenza di comorbilità tali da essere un soggetto altamente suscettibile al coronavirus Cov-2 e quindi tali da essere considerati lavoratori “fragili”.

Si tiene a ricordare che nella certificazione non dovrà essere indicata la/le patologia/e del soggetto “fragile”, secondo quanto definito dal GDPR 679/2016 (normativa in materia di privacy), ma esclusivamente il codice INPS V07 di “*persone con necessità di isolamento, altri rischi potenziali di malattie e misure profilattiche*” attestante la presenza di una delle patologie indicate nel Decreto del Presidente del Consiglio dei Ministri del 08 marzo 2020 e ss.mm.ii..

E' fatto obbligo al lavoratore che intenda presentare istanza di fragilità, che essa deve essere richiesta al Dirigente Scolastico, il quale dovrà attivare la sorveglianza sanitaria secondo le indicazioni di cui alla C.M. congiunta MLPS-MdS del 4 settembre 2020, vale a dire scaricando, compilando ed inviando al Medico Competente il modulo presente sul sito del MIUR al link miur.gov.it/web/guest/-/scuola-inviare-ai-dirigenti-scolastici-le-indicazioni-sui-lavoratori-fragili.

E' propedeutico, ai fini della valutazione del Medico Competente, che questi abbia ricevuto con sufficiente anticipo e in via preliminare l'allegato citato, prima che la visita medica abbia luogo.

Acquisito il documento, che il lavoratore “fragile” intenderà far produrre al proprio Medico (MMG) e che prontamente consegnerà al nostro Ufficio del Personale, la nostra Scuola si riserverà di ricorrere al Medico Competente e/o alle Autorità preposte (ad esempio, servizi di prevenzione delle ASL territoriali, Inail, ecc.) per l'espletamento della visita medica di controllo e sorveglianza per le valutazioni che si riterranno necessarie ai fini del conseguimento, sulla base di quanto dichiarato dal Medico di Medicina Generale, di uno dei seguenti esiti:

- ✓ inidoneità estesa a tutto il periodo dell'emergenza COVID-19;
- ✓ inidoneità temporanea;
- ✓ idoneità con prescrizioni;
- ✓ idoneità alla mansione.

A ciascuno di questi esiti, corrisponderà l'opportuna misura cautelativa, che può essere di:

- ✓ esonero dalla prestazione lavorativa per tutto il periodo dell'emergenza COVID-19 (malattia, cassa integrazione, congedi, assegno ordinario);
- ✓ esonero temporaneo dalla prestazione lavorativa (malattia, cassa integrazione, congedi, assegno ordinario);
- ✓ re-inserimento lavorativo con prescrizioni (adozione di misure tecniche, organizzative e procedurali - domanda di "utilizzo");
- ✓ re-inserimento lavorativo.

(nota MIUR 1585 del 11-09-2020 alla Circolare interministeriale del Ministero della Salute e del Ministero del Lavoro e delle Politiche Sociali n. 13 del 04 settembre 2020)

In caso di fragilità del lavoratore non riconosciuta dagli organi sanitari competenti, è nel diritto del lavoratore scegliere volontariamente di ricorrere all'utilizzo di ferie e/o par pregressi o in maturazione.

Come già detto, i dati epidemiologici mostrano chiaramente una maggiore fragilità nelle fasce di età più elevate della popolazione, nonché in presenza di alcune tipologie di malattie, giova ricordarlo, tipo le malattie cronico degenerative, le patologie cardiovascolari, le malattie respiratorie e dismetaboliche, che in caso di comorbilità con l'infezione possono influenzare negativamente la severità e l'esito della patologia.

In tale ottica la nostra Scuola si sta attivando per introdurre la "sorveglianza sanitaria eccezionale" che sarebbe effettuata sui lavoratori con età >55 anni o su lavoratori che, seppur al di sotto di tale età, ritengano di rientrare in casi particolari di sofferenza patologica (anche diversa dalla comorbilità del lavoratore fragile), purché ne facciano richiesta.

7.2.2.7. Il Medico Competente e la sorveglianza sanitaria

Ai sensi e per gli effetti della Circolare del Ministero della Salute, prot. 0014915-29/04/2020-DGPRES-DGPRES-P, si ritiene opportuno richiamare l'attenzione sulle *“Indicazioni operative relative alle attività del Medico Competente nel contesto delle misure per il contrasto e il contenimento della diffusione del virus SARS-CoV-2 negli ambienti di lavoro e nella collettività”*.

A tal proposito, vale la pena ribadire che il 24 aprile 2020 è stato integrato e modificato il *“protocollo condiviso di regolazione delle misure per il contrasto e il contenimento della diffusione del virus COVID-19 negli ambienti di lavoro”*, sottoscritto il 14 marzo 2020.

In data 9 aprile 2020 il Comitato Tecnico Scientifico istituito presso il Dipartimento della Protezione Civile ha approvato (Verbale n. 49) il *“Documento tecnico sulla possibile rimodulazione delle misure di contenimento del contagio da SARS-CoV-2 nei luoghi di lavoro e strategie di prevenzione”*.

Sulla scorta di questi due documenti e in linea coi loro principi, si ritiene necessario richiamare gli aspetti di seguito riportati.

La salute e la sicurezza dei luoghi di lavoro vedono coinvolte numerose figure professionali, ciascuna con compiti e responsabilità ben precisi, secondo quanto regolamentato anche dal D.Lgs. 81/2008 e s.m.i..

Il sistema di prevenzione nazionale ed aziendale realizzatosi nel tempo offre la naturale infrastruttura per l'adozione di un approccio integrato alla valutazione e gestione del rischio connesso all'attuale emergenza pandemica.

L'attività di prevenzione nei luoghi di lavoro, sia nella fase di “lockdown”, sia nella fase di riapertura delle attività produttive sospese in corso di pandemia da SARS-COV-2 ha un duplice obiettivo:

- ✓ la tutela salute e sicurezza del lavoratore
- ✓ la tutela della collettività

Se il ruolo del Medico Competente risulta di primo piano nella tutela della salute e sicurezza sul lavoro nell'ordinarietà dello svolgimento delle attività lavorative, esso si amplifica nell'attuale momento di emergenza pandemica, periodo durante il quale egli va a confermare il proprio ruolo di "consulente globale" del datore di lavoro.

La "sorveglianza sanitaria" (art. 2 comma 1 lett. *m* del D.lgs. 81/08 e s.m.i.) è definita come "insieme degli atti medici, finalizzati alla tutela dello stato di salute e sicurezza dei lavoratori, in relazione all'ambiente di lavoro, ai fattori di rischio professionali e alle modalità di svolgimento dell'attività lavorativa" e rientra nell'attività "svolta secondo i principi della medicina del lavoro e del Codice etico della Commissione Internazionale di salute occupazionale (ICOH)" (art. 39 c. 1 D.Lgs. 81/08 e s.m.i.) dal Medico Competente, così come individuato all'art. 38 comma 1 del citato decreto.

Nel contesto generale di riavvio delle attività lavorative in fase pandemica, è opportuno che il Medico Competente che, ai sensi dell'art. 25 del citato D.Lgs. 81/2008 e s.m.i. ha tra i suoi obblighi quello di collaborare, insieme al datore di lavoro e al servizio di prevenzione e protezione, alla valutazione dei rischi, alla predisposizione dell'attuazione delle misure per la tutela della salute e dell'integrità psico-fisica dei lavoratori, si occupi di esprimere il proprio parere professionale anche sulle misure già richiamate nel menzionato Protocollo.

È fondamentale quindi che le diverse tipologie di misure di contenimento del rischio siano il più possibile contestualizzate alle differenti tipologie di attività produttive ed alle singole realtà aziendali in cui si opera. In tale contesto la collaborazione attiva e integrata del Medico Competente con il datore di lavoro e con le RLS/RLST contribuirà al miglioramento continuo dell'efficacia delle misure stesse.

Un particolare coinvolgimento del Medico Competente deve essere previsto nell'attività di collaborazione all'informazione/formazione dei lavoratori sul rischio di contagio da SARS-CoV-2 e sulle precauzioni messe in atto dall'Istituto, nonché tenendo aggiornato nel tempo il datore di lavoro, ad esempio, in riferimento agli

strumenti informativi e comunicativi predisposti dalle principali fonti istituzionali di riferimento, anche al fine di evitare il rischio di *fake news*.

Tra i più importanti aspetti legati all'informazione, fatti salvi quelli legati a specifici contesti produttivi, il lavoratore deve essere informato circa:

- ✓ l'obbligo di rimanere al proprio domicilio in presenza di febbre (oltre 37,5°) o altri sintomi influenzali (tosse, difficoltà respiratorie) mettendone al corrente il proprio medico di medicina generale;
- ✓ l'obbligo di comunicare eventuali contatti con persone positive al virus avuti nei 14 giorni precedenti, rimanendo al proprio domicilio secondo le disposizioni dell'autorità sanitaria;
- ✓ l'obbligo di avvisare tempestivamente e responsabilmente il datore di lavoro dell'insorgere di qualsiasi sintomo influenzale, successivamente all'ingresso in Istituto durante l'espletamento della prestazione lavorativa, avendo cura di rimanere ad adeguata distanza dalle persone presenti;
- ✓ l'adozione delle misure cautelative per accedere a Scuola e, in particolare, durante il lavoro:
 - mantenere la distanza di sicurezza;
 - rispettare il divieto di assembramento;
 - osservare le regole di igiene delle mani;
 - utilizzare adeguati Dispositivi di Protezione Individuale (DPI).

E' opportuno acquisire anche il parere del Medico Competente riguardo alle azioni che andranno ad integrare la valutazione dei rischi legati all'emergenza SARS-CoV-2, con osservazioni che potranno contribuire alla prevenzione della diffusione dell'epidemia.

Relativamente alle misure organizzative e logistiche da mettere in atto, è auspicabile il coinvolgimento del Medico Competente fin dalle fasi di individuazione delle stesse, anche in riferimento ad aspetti correlati ad eventuali fragilità. Qualora ciò non fosse possibile, il datore di lavoro fornisce al Medico Competente informazioni in merito a quanto già pianificato, anche al fine di agevolare, ad esempio, l'individuazione, in corso di sorveglianza sanitaria, di

eventuali prescrizioni/limitazioni da poter efficacemente introdurre nel giudizio di idoneità.

In merito, si rileva che diversi interventi organizzativi, che già nell'ordinarietà contribuiscono al mantenimento al lavoro di soggetti cosiddetti "fragili", a maggior ragione in questo periodo emergenziale, vanno potenziati in termini di efficacia.

A tal proposito, si sottolinea come il lavoro "a distanza" ha rappresentato una modalità di organizzazione che ha permesso di lasciare in attività numerosi lavoratori, contribuendo, allo stesso tempo, a contenere il contagio senza pregiudicare sostanzialmente la produttività del sistema.

Anche a motivo delle dimensioni che il fenomeno del lavoro a distanza sta assumendo, è opportuno che il Medico Competente collabori con il datore di lavoro nell'individuazione di strumenti e contenuti informativi/formativi per i lavoratori, anche nell'ottica di contribuire ad evitare l'isolamento sociale, a garanzia di un complessivo benessere psico-fisico.

In merito ai compiti del Medico Competente inerenti alla sorveglianza sanitaria e a quanto previsto dall'art. 41 del D.Lgs. 81/2008 ed alle tipologie di visite mediche ivi incluse, si ritiene che esse debbano essere garantite purché al medico sia consentito di operare nel rispetto delle misure igieniche contenute nelle indicazioni del Ministero della Salute (<http://www.salute.gov.it/portale/nuovocoronavirus/archivioNormativaNuovoCoronavirus.jsp>) e secondo quanto previsto dall'Organizzazione Mondiale della Sanità (*Rational use of personal protective equipment for coronavirus disease 2019 (COVID-19)* WHO 27 febbraio 2020) e richiamate all'art. 34 del Decreto Legge 02 marzo 2020, n. 9.

Sarebbe opportuno, laddove possibile, che le visite mediche si svolgano nel contesto scolastico in ambiente idoneo, di congrua metratura, con adeguato ricambio d'aria, che consenta il rispetto dei limiti del distanziamento sociale e una corretta igiene delle mani. In occasione delle visite mediche è opportuno che anche il lavoratore indossi idonee protezioni (mascherina).

In particolare, la programmazione delle visite mediche dovrà essere organizzata in modo tale da evitare l'aggregazione, ad esempio nell'attesa di accedere alla visita stessa. Un'adeguata informativa deve essere impartita ai lavoratori affinché non accedano alla visita con febbre e/o sintomi respiratori seppur lievi.

Lo stesso articolo 41, al comma 2, individua le tipologie di visita medica di sorveglianza sanitaria e sono di seguito riportate:

- a) visita medica preventiva intesa a constatare l'assenza di controindicazioni al lavoro cui il lavoratore è destinato al fine di valutare la sua idoneità alla mansione specifica;
- b) visita medica periodica per controllare lo stato di salute dei lavoratori ed esprimere il giudizio di idoneità alla mansione specifica. La periodicità di tali accertamenti, qualora non prevista dalla relativa normativa, viene stabilita, di norma, in una volta l'anno. Tale periodicità può assumere cadenza diversa, stabilita dal Medico Competente in funzione dell'esito della valutazione del rischio, valutazione a cui il Medico Competente deve partecipare attivamente; ciò assume particolare rilevanza nell'attuale periodo pandemico, in cui è necessario stabilire delle priorità.
- c) visita medica su richiesta del lavoratore, qualora sia ritenuta dal Medico Competente correlata ai rischi professionali o alle sue condizioni di salute, suscettibili di peggioramento a causa dell'attività lavorativa svolta, al fine di esprimere il giudizio di idoneità alla mansione specifica;
- d) visita medica in occasione del cambio della mansione onde verificare l'idoneità alla mansione specifica;
- e) visita medica alla cessazione del rapporto di lavoro nei casi previsti dalla normativa vigente.
- f) visita medica preventiva in fase preassuntiva;
- g) visita medica precedente alla ripresa del lavoro, a seguito di assenza per motivi di salute di durata superiore ai sessanta giorni continuativi, al fine di verificare l'idoneità alla mansione, o inferiore a sessanta giorni se c'è stata l'ospedalizzazione per contagio da SARS-CoV-2.

Il Medico Competente, (art. 41, comma 6), sulla base delle risultanze delle visite mediche, esprime uno dei seguenti giudizi relativi alla mansione specifica:

- a) idoneità;
- b) idoneità parziale, temporanea o permanente, con prescrizioni o limitazioni;
- c) inidoneità temporanea;
- d) inidoneità permanente.

Sulla base di quanto detto, focalizzando l'attenzione sulla fase del rientro lavorativo a Scuola e dunque sulla opportunità di sottoporsi e/o richiedere la visita di sorveglianza sanitaria, è essenziale anche richiamare la responsabilità personale di ogni lavoratore in merito a quanto previsto dall'art. 20 comma 1 del D.Lgs. 81/2008 e s.m.i., laddove si legge che *“Ogni lavoratore deve prendersi cura della propria salute e sicurezza e di quella delle altre persone presenti sul luogo di lavoro, su cui ricadono gli effetti delle sue azioni o omissioni, conformemente alla sua formazione, alle istruzioni e ai mezzi forniti dal datore di lavoro”*.

Nel massimo rispetto possibile delle vigenti norme sulla privacy, il lavoratore dà comunicazione al datore di lavoro, direttamente o indirettamente per il tramite del Medico Competente, della variazione del proprio stato di salute legato all'infezione da SARS-CoV 2 quale contatto con caso sospetto, inizio quarantena, isolamento domiciliare fiduciario o riscontro di positività al tampone, al fine di concluderne le valutazioni che si riterranno necessarie.

7.3. Le misure specifiche di prevenzione

7.3.1. Il rientro del personale alla riapertura della scuola

L'Istituto informa preventivamente il personale dipendente che debba fare ingresso a Scuola della preclusione dell'accesso a chi negli ultimi 14 giorni abbia avuto contatti con soggetti risultati positivi al COVID-19 o provenga da zone a rischio secondo le indicazioni dell'OMS.

La Scuola non consentirà l'ingresso dei lavoratori a chi non produca autodichiarazione secondo il MODL. AUTOCERT. INTERNI e quindi si rifiuti di dichiarare:

- ✓ di essersi misurato/a la temperatura corporea prima di lasciare la propria abitazione per recarsi sul luogo di lavoro e di non avere temperatura $\geq 37,5^\circ$;
- ✓ di essere informato/a del fatto che la se temperatura risulterà superiore ai 37.5° , non è consentito l'accesso ai luoghi di lavoro;
- ✓ di non avere attualmente sintomi riconducibili ad un contagio da COVID-19 (es. febbre, stanchezza, tosse secca, dolori muscolari, congestione nasale, mal di gola, anosmia/ipsomia, ageusia, polmonite, sindrome respiratoria);
- ✓ di essere a conoscenza del fatto che se presenta qualsiasi sintomo influenzale mentre è a lavoro (es. febbre e sintomi di infezione respiratoria, come al punto precedente), lo deve dichiarare immediatamente all'ufficio del personale per l'attivazione del protocollo disposto dall'Autorità Sanitaria;
- ✓ di non aver avuto, negli ultimi 14 giorni, contatti con soggetti risultati positivi al test COVID-19 o sottoposti a quarantena, né di provenire da zone a rischio secondo le indicazioni dell'OMS;
- ✓ di essere a conoscenza del fatto che l'ingresso in Istituto di lavoratori già risultati positivi all'infezione da COVID-19 dovrà essere preceduto da una preventiva comunicazione avente ad oggetto la certificazione medica da cui risulti la "avvenuta negativizzazione" del tampone secondo le modalità previste e rilasciata dal dipartimento di prevenzione territoriale di competenza;
- ✓ di NON essere già risultato/a positivo/a all'infezione da COVID-19;
- ✓ di essere a conoscenza del fatto che è tenuto/a a informare "tempestivamente e responsabilmente al Datore di Lavoro della presenza di qualsiasi sintomo influenzale".

Collaborazione con le autorità sanitarie

L'Istituto fornirà la massima collaborazione alle Autorità Sanitarie laddove queste, per prevenire focolai epidemici in aree maggiormente colpite dal virus, disponga misure aggiuntive specifiche, come, ad esempio, l'esecuzione del tampone per i lavoratori.

7.3.2. La gestione del pubblico (studenti, genitori e cittadini)

La gestione dei flussi di persone provenienti dall'esterno, con particolare riguardo ai genitori ed utenti cittadini, sarà da amministrare con l'introduzione, laddove possibile, di una calendarizzazione degli appuntamenti **la cui richiesta potrà pervenire telefonicamente o a mezzo mail**. Dovrà essere garantito quanto segue:

- 1) Comunicazione della procedura d'ingresso e di comportamento all'interno dell'Istituto

Sono comunicate le procedure di ingresso anticipatamente sul sito. Sono comunque disponibili in loco locandine pubbliche con tutte le indicazioni a cui dovranno attenersi i terzi durante la permanenza nei locali scolastici. Tuttavia, ogni esterno, prima dell'ingresso in Istituto, dovrà dichiarare in autocertificazione il proprio stato di salute e il raccordo anamnestico degli ultimi 14 giorni (MOD. AUTOCERT_ESTERNI), quindi:

- ✓ di essere informato/a del fatto che la se temperatura risulterà superiore ai 37.5°, non è consentito l'accesso ai luoghi di lavoro;
- ✓ di non avere attualmente sintomi riconducibili ad un contagio da COVID-19 (es. febbre, stanchezza, tosse secca, dolori muscolari, congestione nasale, mal di gola, anosmia/iposmia, ageusia, polmonite, sindrome respiratoria);
- ✓ di non aver avuto, negli ultimi 14 giorni, contatti con soggetti risultati positivi al test COVID-19 o sottoposti a quarantena, né di provenire da zone a rischio secondo le indicazioni dell'OMS;
- ✓ di NON essere già risultato/a positivo/a all'infezione da COVID-19;

- ✓ di essere a conoscenza del fatto che è tenuto/a a informare “tempestivamente e responsabilmente al Datore di Lavoro della presenza di qualsiasi sintomo influenzale”.

2) Accesso agli uffici

Sono organizzate su appuntamento le relazioni esterne (genitori, fornitori, manutentori) riducendo al minimo la necessità di contatto, privilegiando le modalità informatiche per la trasmissione e lo scambio della documentazione.

Qualora non sia possibile evitare l’incontro di persona, si devono rispettare le seguenti regole:

- ✓ mantenere la distanza di almeno 1 metro;
- ✓ obbligo di indossare la mascherina negli ambienti chiusi;
- ✓ dotarsi di guanti per ricevere e firmare la documentazione.

3) Accesso ai servizi igienici

Laddove sia necessario, consentire l’accesso ai servizi igienici da parte degli esterni, a cui è stato riservato un servizio igienico dedicato. Se ciò non è possibile in via esclusiva, è importante che agli esterni tutti sia destinato sempre lo stesso servizio igienico. L’ Istituto garantisce che i servizi igienici saranno sempre tenuti puliti.

4) Accesso ai locali scolastici

Laddove sia necessario l’ingresso di esterni nei locali scolastici, si osservano tutte le regole valide per il personale dipendente sia in fase di accesso, sia in relazione alle regole comportamentali sul lavoro.

7.3.3. L’esame di stato

La normativa

Il Protocollo di Attuazione AntiCovid Studio D&M propone di seguito l'adozione delle misure e delle cautele che sono sancite nel D.L. 8 aprile 2020, n. 22 *“Misure urgenti sulla regolare conclusione e l'ordinato avvio dell'anno scolastico e sullo svolgimento degli Esami di Stato”*, nel Documento Tecnico di rimodulazione delle misure contenitive per lo svolgimento delle prove in presenza elaborato dalla delegazione di esperti del Comitato Tecnico Scientifico costituito in seno alla Protezione Civile e distaccato presso il Ministero dell' Istruzione a diretto supporto del Ministro, nel documento di Convenzione con la Croce Rossa Italiana, perché offra supporto per mezzo del servizio di help desk dedicato alle istituzioni scolastiche e già attivo dal 28 maggio, dalle 9:00 alle 13:00 e dalle 14:00 alle 18:00 con funzioni di front-office e rispondente al numero verde **800903080** e, in ultimo, sulla base del Protocollo d' Intesa delle linee operative siglato dalle Organizzazioni Sindacali.

Con l'articolo 2, comma 1, dell'ordinanza del Capo del Dipartimento della Protezione Civile n. 630 del 2020 si dispone che questi, per il superamento dell'emergenza in rassegna, si avvalga di un Comitato Tecnico Scientifico.

Il Comitato Tecnico Scientifico, ha elaborato il Documento tecnico di rimodulazione delle misure contenitive per lo svolgimento delle prove in presenza, ma ha tenuto a precisare che *“al fine di garantire l'effettuazione dell'esame di stato, che interesserà complessivamente circa 500.000 studenti, propone il presente documento tecnico con l'obiettivo di fornire elementi informativi e indicazioni operative per la tutela della salute e della sicurezza sia degli studenti che del personale scolastico (docente e non docente) nel contesto dell'espletamento dell'esame di stato. Le indicazioni qui fornite non potranno che essere di carattere generale per garantire la coerenza con le misure essenziali al contenimento dell'epidemia, rappresentando essenzialmente un elenco di criteri guida di cui tener conto nelle singole situazioni”*.

Dunque si può desumere che trattasi di un documento di orientamento generale, le cui disposizioni, per essere attuate ed assumere carattere prescrittivo e vincolante,

necessitano certamente di ulteriori provvedimenti da parte dell'Amministrazione scolastica, come circolari o ordini di servizio.

7.3.3.1. Come deve comportarsi il docente

Ciascun componente della Commissione convocato per l'espletamento delle procedure per l'esame di stato dovrà dichiarare:

- ✓ l'assenza di sintomatologia respiratoria o di febbre superiore a 37.5°C nel giorno di avvio delle procedure d'esame e nei tre giorni precedenti;
- ✓ di non essere stato in quarantena o isolamento domiciliare negli ultimi 14 giorni;
- ✓ di non essere stato a contatto con persone positive, per quanto di loro conoscenza, negli ultimi 14 giorni.

Anche se non è espressamente scritto, è evidente che in base alle indicazioni fornite nel documento, ciò andrà autocertificato tramite apposito modello allegato al Protocollo di Attuazione AntiCovid Studio D&M (MODL. AUTOCERT. ESAMI, rev. 00 del 20/05/2020), che è fedele a quello del CTS.

Si precisa che per le autocertificazioni previste in occasione dell'esame di stato, vale a dire quelle da rendere in occasione dell'insediamento delle Commissioni in data 15 giugno 2020 (solo docenti) e quelle da rendere in occasione dei giorni della prova a far data dal 17 giugno 2020 (studente, accompagnatore ed eventuale Commissario Esterno MIUR), esse devono essere rese sul documento appena citato MODL. AUTOCERT. ESAMI, rev. 00 del 20/05/2020 –che è identico a quello richiesto dal CTS.

Per i docenti e non docenti (ausiliari) presenti a Scuola in occasione dell'esame di stato, ma che abbiano già fatto rientro qualche giorno prima, salvo il caso in cui sia cambiato lo stato dei fatti dichiarati, non devono compilare il MODL. AUTOCERT. ESAMI, giacché vale l'autocertificazione che hanno già prestato il giorno in cui hanno preso servizio e cioè il MODL. AUTOCERT. INTERNI, rev. 00 del 07/05/2020, che è diverso.

Nel caso in cui per il componente della Commissione sussista una delle condizioni richiamate nel modello di autodichiarazione, lo stesso dovrà essere sostituito secondo le norme generali vigenti.

Nel caso in cui la sintomatologia respiratoria o febbrile si manifesti successivamente al conferimento dell'incarico, il commissario non dovrà presentarsi per l'effettuazione dell'esame, comunicando tempestivamente la condizione al presidente della Commissione al fine di avviare le procedure di sostituzione nelle forme previste dall'Ordinanza ministeriale ovvero dalle norme generali vigenti.

Nei casi estremi, quando non è possibile garantire le misure di sicurezza per ragioni di salute, come sancito dall'articolo 26 dell'Ordinanza, in conseguenza di specifiche disposizioni sanitarie connesse all'emergenza epidemiologica, il presidente dispone la partecipazione degli interessati in videoconferenza o altra modalità telematica sincrona.

7.3.3.2. *Come deve comportarsi lo studente*

All'atto della presentazione a Scuola il candidato e l'eventuale accompagnatore dovranno produrre anch'essi un'autodichiarazione attestante:

- ✓ l'assenza di sintomatologia respiratoria o di febbre superiore a 37.5°C nel giorno di espletamento dell'esame e nei tre giorni precedenti;
- ✓ di non essere stato in quarantena o isolamento domiciliare negli ultimi 14 giorni;
- ✓ di non essere stato a contatto con persone positive, per quanto di loro conoscenza, negli ultimi 14 giorni.

Dette dichiarazioni esse devono essere rese sul documento MODL. AUTOCERT. ESAMI, rev. 00 del 20/05/2020 –che è identico a quello richiesto dal CTS.

Nel caso in cui per il candidato sussista una delle condizioni richiamate nel modello di autodichiarazione, lo stesso non dovrà presentarsi per l'effettuazione dell'esame,

producendo tempestivamente la relativa certificazione medica al fine di consentire alla Commissione la programmazione di una sessione di recupero nelle forme previste dall'Ordinanza ministeriale ovvero dalle norme generali vigenti.

L'articolo 21 dell'Ordinanza ministeriale afferma:

(Assenze dei candidati. Sessione straordinaria)

1. Ai candidati che, a seguito di assenza per malattia da accertare con visita fiscale o dovuta a grave documentato motivo, riconosciuto tale dalla commissione, si trovano nell'assoluta impossibilità di partecipare, anche in videoconferenza o altra modalità telematica sincrona, alla prova d'esame nella data prevista, è data facoltà di sostenere la prova stessa in altra data entro il termine di chiusura dei lavori previsto dal calendario deliberato dalla commissione.

2. Qualora non sia assolutamente possibile sostenere la prova d'esame ai sensi del comma 1 entro il termine previsto dal calendario deliberato dalla commissione, i candidati che si trovano nelle condizioni di cui al precedente comma 1 possono chiedere di sostenere la prova in un'apposita sessione straordinaria, producendo istanza al presidente entro il giorno successivo all'assenza.

Attenzione a dichiarare il falso, si rischia di incorrere in reato.

Come la giurisprudenza ha osservato, nelle dichiarazioni sostitutive di autocertificazione/autodichiarazione il collegamento esistente tra il profilo dell'efficacia amministrativa dell'attestazione proveniente dal cittadino e quello della responsabilità penale del dichiarante si presenta come assolutamente inscindibile, giacché l'impegno consapevolmente assunto dal privato a "dire il vero" costituisce l'architrave che regge l'intera costruzione giuridica degli specifici istituti di semplificazione" (C.d.S., sez. V, 4-5-2006, n. 2477).

L'autocertificazione viene presentata a personale scolastico esercente la funzione di pubblico ufficiale e pertanto si rischia di incorrere nel relativo reato in caso di dichiarazioni non veritiere.

La Cass. sent. n. 25927/17 del 24.05.2017 ha affermato che da lungo tempo si è formato e consolidato l'orientamento secondo il quale il delitto di falsità ideologica

commessa da privato in atto pubblico (art. 483 cod. pen.) è configurabile solo nei casi in cui una specifica norma giuridica attribuisca all'atto la funzione di provare i fatti attestati dal privato al pubblico ufficiale, così collegando l'efficacia probatoria dell'atto medesimo al dovere del dichiarante di affermare il vero.

Del resto, a stare all'art. 76 del DPR 445/200, secondo il quale "le dichiarazioni sostitutive rese ai sensi degli artt. 46 e 47 sono considerate come fatte a pubblico ufficiale" e considerato il tenore letterale dell'art. 2699 cod. civ., che definisce la nozione di atto pubblico in riferimento al soggetto che lo emana secondo le previste formalità, notaio o altro pubblico ufficiale, ed al potere conferitogli ad attribuirgli pubblica fede, deve osservarsi che la stessa legge sulla documentazione amministrativa vuole attribuire alle suddette autodichiarazioni la qualità di atti pubblici. Ne deriva, pertanto, l'illiceità penale, da inquadrare in una delle fattispecie astratte previste dal codice in tema di falsità in atti pubblici, nel caso in cui il privato rilasci una dichiarazione, ai sensi degli artt. 46 e 47, che sia falsa".

7.3.3.3. Misure di pulizia e di igienizzazione

Considerato che alla riapertura della Scuola è stata prevista dal Protocollo di Attuazione AntiCovid Studio D&M l'attivazione della Procedura di Sanificazione Straordinaria dei locali della Scuola atti ad ospitare gli occupanti tutti, quelli in servizio e gli intervenuti in occasione dell' esame di stato, secondo i contenuti dell'allegato PRO. SANIFICAZIONE al Protocollo di Attuazione AntiCovid Studio D&M, procedura che si ritiene dunque compiuta nei giorni precedenti a quello di insediamento delle Commissioni, nonché di svolgimento dell' esame di stato, si può ritenere sufficiente garantire quanto l' Ordinanza ha prescritto con la nozione che segue.

In via preliminare il Dirigente Scolastico assicurerà una pulizia approfondita, ad opera dei collaboratori scolastici, dei locali destinati all'effettuazione dell'esame di stato, ivi compresi androne, corridoi, bagni, uffici di segreteria e ogni altro ambiente che si prevede di utilizzare.

Nella pulizia approfondita si dovrà porre particolare attenzione alle superfici più toccate quali maniglie e barre delle porte, delle finestre, sedie e braccioli, tavoli/banchi/cattedre, interruttori della luce, corrimano, rubinetti dell'acqua, pulsanti dell'ascensore, distributori automatici di cibi e bevande, ecc..

Alle quotidiane operazioni di pulizia dovranno altresì essere assicurate dai collaboratori scolastici, al termine di ogni sessione di esame (mattutina/pomeridiana), misure specifiche di pulizia delle superfici e degli arredi/materiali scolastici utilizzati nell'espletamento della prova.

È necessario rendere disponibili prodotti igienizzanti (dispenser di soluzione idroalcolica) per i candidati e il personale della scuola, in più punti dell'edificio scolastico e, in particolare, per l'accesso al locale destinato allo svolgimento della prova d'esame per permettere l'igiene frequente delle mani.

7.3.3.4. Misure organizzative

La convocazione dei candidati, secondo un calendario e una scansione oraria predefinita, è uno strumento organizzativo utile al fine della sostenibilità e della prevenzione di assembramenti di persone in attesa fuori dei locali scolastici, consentendo la presenza per il tempo minimo necessario come specificamente indicato di seguito.

Il calendario di convocazione dovrà essere comunicato preventivamente sul sito della scuola e con mail al candidato tramite registro elettronico con verifica telefonica di avvenuta ricezione.

Il candidato, qualora necessario, potrà richiedere alla Scuola il rilascio di un documento che attesti la convocazione e che gli dia, in caso di assembramento, precedenza di accesso ai mezzi pubblici per il giorno dell'esame.

Al fine di evitare ogni possibilità di assembramento, il candidato dovrà presentarsi a Scuola 15 minuti prima dell'orario di convocazione previsto e dovrà lasciare l'edificio scolastico subito dopo l'espletamento della prova.

Il candidato potrà essere accompagnato da una persona.

All'ingresso della scuola non è necessaria la rilevazione della temperatura corporea. All'atto della presentazione a scuola il candidato e l'eventuale accompagnatore dovranno produrre l'autodichiarazione di cui si è detto sopra.

7.3.3.5 Organizzazione dei locali scolastici e misure di prevenzione per lo svolgimento dell'esame

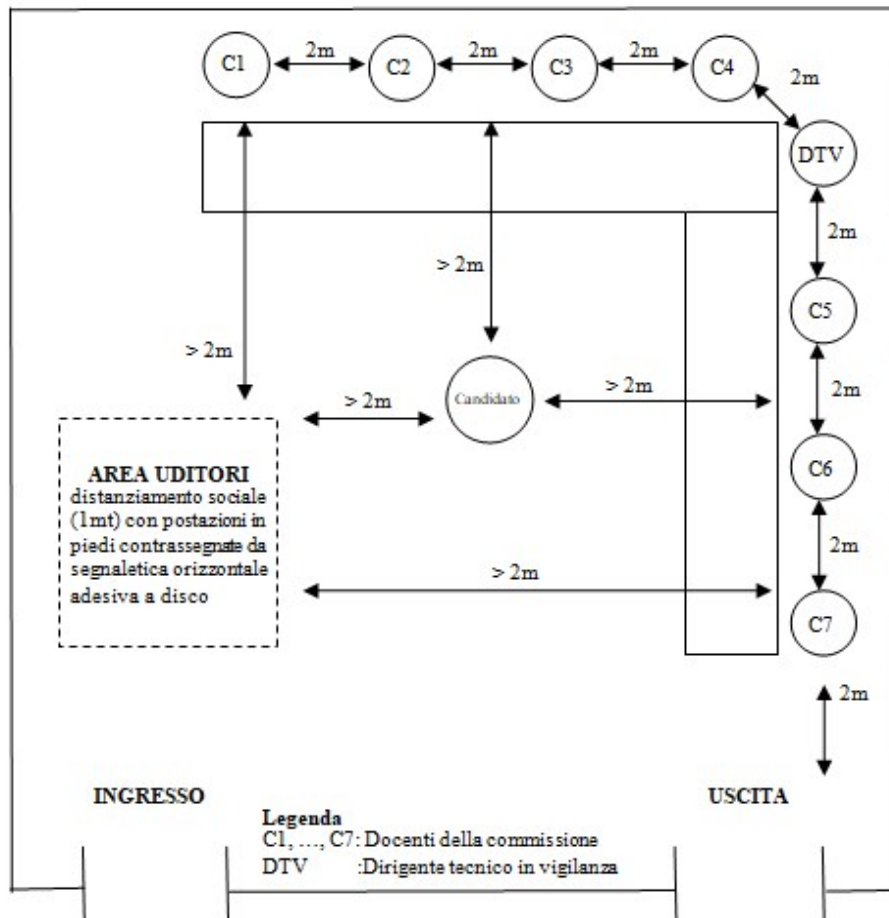
E' opportuno, compatibilmente con le caratteristiche strutturali dell'edificio scolastico, prevedere percorsi dedicati di ingresso e di uscita dalla Scuola, chiaramente identificati con opportuna segnaletica di "Ingresso" e "Uscita", in modo da prevenire il rischio di interferenza tra i flussi in ingresso e in uscita, mantenendo ingressi e uscite aperti.

I locali scolastici destinati allo svolgimento dell'esame di stato dovranno prevedere un ambiente sufficientemente ampio, che consenta il distanziamento di seguito specificato:

- ✓ l'ambiente deve essere dotato di finestre per favorire il ricambio d'aria
- ✓ l'assetto di banchi/tavoli e di posti a sedere destinati alla Commissione dovrà garantire un distanziamento – anche in considerazione dello spazio di movimento – non inferiore a 2 metri dal componente della commissione più vicino
- ✓ anche per il candidato dovrà essere assicurato un distanziamento non inferiore a 2 metri (compreso lo spazio di movimento) dal componente della Commissione più vicino.

Le stesse misure minime di distanziamento dovranno essere assicurate anche per l'eventuale accompagnatore, ivi compreso l'eventuale Dirigente Tecnico in Vigilanza.

La Commissione dovrà assicurare all'interno del locale di espletamento della prova la presenza di ogni materiale/sussidio didattico utile e/o necessario al candidato.



Dovrà essere garantito un ricambio d'aria regolare e sufficiente nel locale di espletamento della prova favorendo, in ogni caso possibile, l'aerazione naturale. Relativamente agli impianti di condizionamento, si rimanda alle specifiche indicazioni del documento Rapporto ISS COVID-19 n. 5 del 21 aprile 2020, richiamate nel Protocollo di Attuazione AntiCovid Studio D&M alla procedura PRO.SANIFICAZIONE IMPIANTI AERAILICI.

I componenti della Commissione dovranno indossare per l'intera permanenza nei locali scolastici la mascherina chirurgica, che verrà fornita dal Dirigente Scolastico, che ne assicurerà il ricambio dopo ogni sessione di esame (mattutina /pomeridiana).

Il candidato e l'eventuale accompagnatore dovranno indossare per l'intera permanenza nei locali scolastici una mascherina chirurgica o di comunità di propria dotazione.

Si definiscono mascherine di comunità le “mascherine monouso o mascherine lavabili, anche auto-prodotte, in materiali multistrato idonei a fornire un'adeguata barriera e, al contempo, che garantiscano comfort e respirabilità, forma e aderenza adeguate che permettano di coprire dal mento al di sopra del naso”.

Non sono necessari ulteriori dispositivi di protezione.

Si precisa che le misure di distanziamento messe in atto durante le procedure di esame (uso mascherina e distanziamento di almeno 2 metri) non configureranno situazioni di contatto stretto (si veda definizione di contatto stretto in allegato 2 della Circolare del Ministero della Salute del 9 marzo 2020).

Solo nel corso del colloquio il candidato potrà abbassare la mascherina, assicurando però, per tutto il periodo dell'esame orale, la distanza di sicurezza di almeno 2 metri dalla commissione d'esame.

Anche per tutto il personale non docente, se presenti spazi comuni con impossibilità di mantenimento del distanziamento, è necessario che indossi la mascherina chirurgica.

I componenti della Commissione, il candidato, l'accompagnatore e qualunque altra persona che dovesse accedere al locale destinato allo svolgimento della prova d'esame dovrà procedere all'igienizzazione delle mani in accesso.

Pertanto NON è necessario l'uso di guanti.

I locali scolastici destinati allo svolgimento dell'esame di stato dovranno prevedere un ambiente dedicato all'accoglienza e isolamento di eventuali soggetti (candidati, componenti della commissione, altro personale scolastico) che dovessero manifestare una sintomatologia respiratoria e febbre.

In tale evenienza il soggetto verrà immediatamente condotto nel predetto locale in attesa dell'arrivo dell'assistenza necessaria attivata secondo le indicazioni dell'autorità sanitaria locale. Verrà altresì dotato immediatamente di mascherina chirurgica qualora disponga invece di mascherina di comunità.

Nel caso in cui in un unica sede operino più Commissioni, i Presidenti di Commissione coordineranno le modalità di ingresso e uscita dei candidati e dei commissari e l'uso dei locali per garantire il rispetto delle misure di distanziamento.

Per i lavoratori “fragili” si rimanda a quanto indicato nella procedura PRO.LAVORATORI_FRAGILI del Manuale di Gestione AntiCovid Studio D&M

Sul documento condiviso della Comitato Tecnico Scientifico c'è già l'intesa dei sindacati, che hanno sottoscritto l'accordo in data 19 maggio 2020.

L'intesa prevede l'attivazione a livello di istituzioni scolastiche, così come previsto dall'art . 22 del CCNL Istruzione e Ricerca vigente, in tutte le sedi d'esame, delle indicazioni contenute nel documento del Comitato Tecnico Scientifico.

Ad implementare le disposizioni sin qui menzionate si aggiunge anche il contributo maturato dalla disponibilità offerta dalla Croce Rossa Italiana attraverso il documento “Convenzione per il supporto delle istituzioni scolastiche per lo svolgimento degli Esami di Stato”, con cui è sancito che “*verrà attivato un servizio dedicato di help desk per le istituzioni scolastiche: a tal fine sarà attivo dal 28 maggio, dalle 9:00 alle 13:00 e dalle 14:00 alle 18:00 con funzioni di front-office un numero verde 800903080*”.